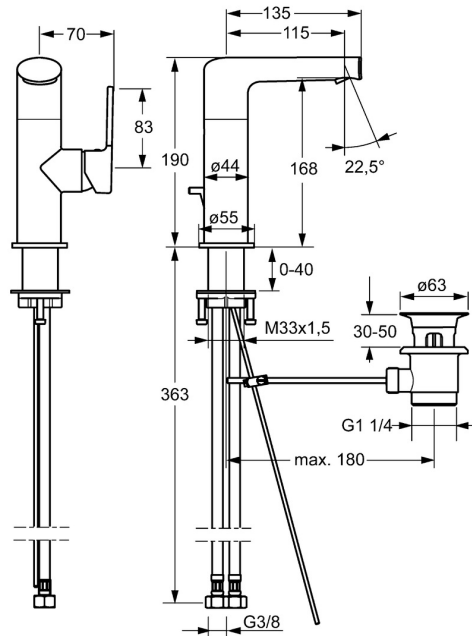
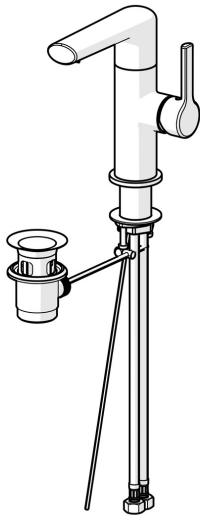


EAN: 4015474261693  
[static.hansa.com/55262203](http://static.hansa.com/55262203)



- Lavabo
- Commande latérale
- Montage sur plaque
- Chrome
- Bec pivotant
- PCA - Mousseur à débit constant indépendamment de la pression, CACHÉ® - Mousseur intégré directement dans la robinetterie
- Levier monocommande, Levier avec symbole C+F
- Vidage avec tirette
- Cartouche céramique de  $\varnothing 25$  mm pour contrôle de température et de débit
- Raccordement par flexibles
- Corps en laiton DZR



## Caractéristiques techniques

### Caractéristiques de débit

Débit à 3 bar (avec limiteur de débit)

**6.0 l/min**

### Caractéristiques techniques

Taille DN (diamètre nominal)

**DN15**

Alimentation en eau chaude

**max. +70°C**

Pression de service

**0.5-10 bar**

Taille de raccord

**G3/8**

Saillie

**115 mm**

Dispositif de protection (EN1717)

**AA**

Matériau

**brass**

### Règlementations

Norme EN

**EN 817**

Classe acoustique

**I (ISO 3822)**

### Certificats et normes

ABP

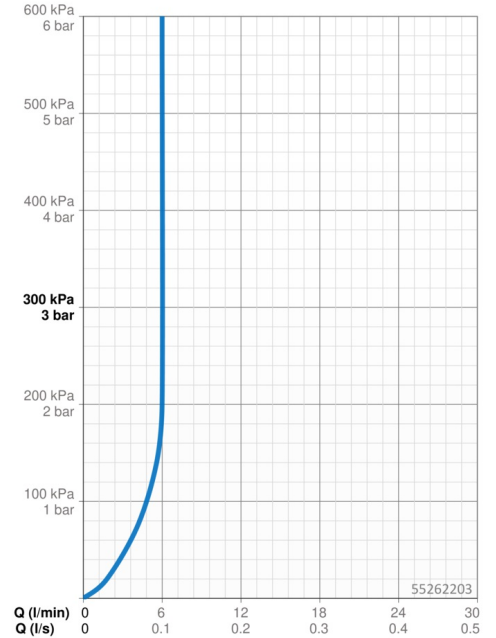
**P-IX 29921/10**

Déclaration de conformité

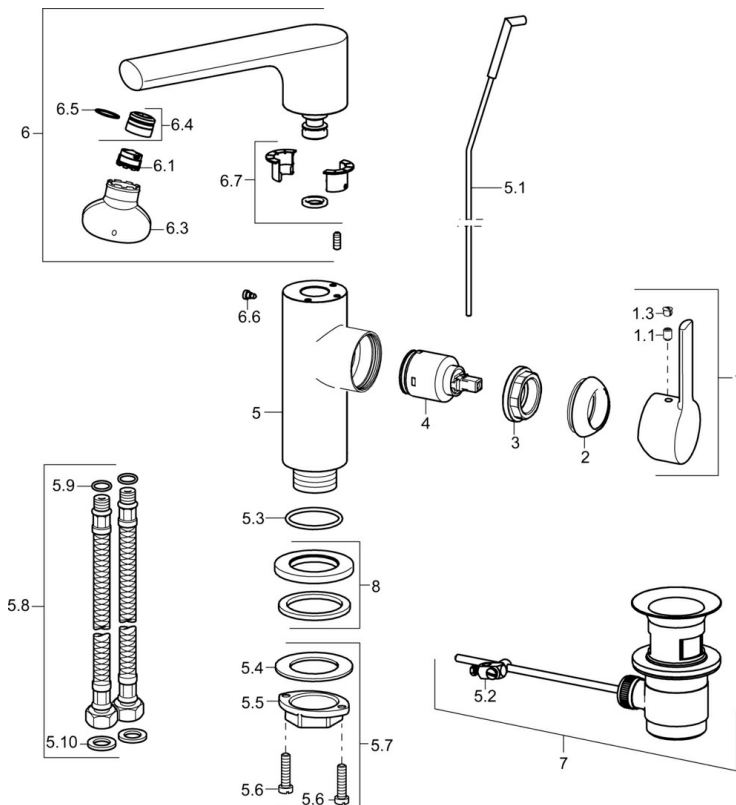
**DoC**

EPD

**S-P-06391**



## Pièces de rechange



### SP55262203

	Nom	Code
1	Levier, 2,5	59913985
1.1	Vis, M5x8, SW2.5	59904755
1.3	Capuchon Gris	59912112
2	Chape	59913957
3	Écrou de maintien, M32x1, SW24	59913958
4	Cartouche, 2,5	59913914
5.1	Tirette de vidage	59913959
5.2	Joint	59904624
5.3	Joint, 35x2.5	59905020
5.7	Ensemble de fixation	59913371
5.8	Flexible d'alimentation, L=430, G3/8-M8x1	59913964
5.9	Joint, 6x1.4	59913266
5.10	Joint, 9.5x14.4x2	59912551
6	bec pivotant avec éjecteur	59913986
6.1	Aérateur, M18.5x1, TJ	59913366
6.3	Clé pour aérateur, M18.5	59913367
6.4	Fitting ring for aerator	59913654
6.6	Vis, M4x7	59902075
6.7	Set de fixation pour bec	59911884
7	Vidage	59904620
8	Rosaces, d 55 mm	59913963