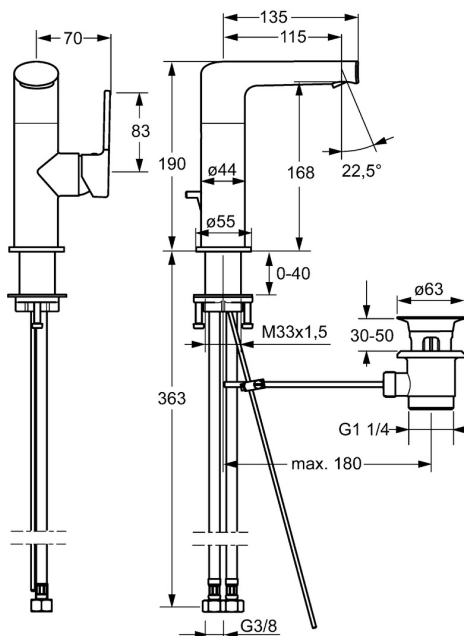
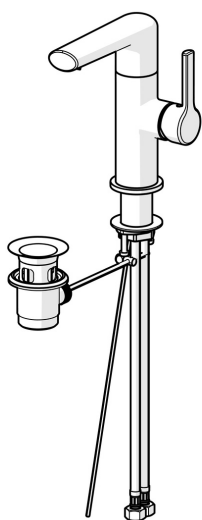


EAN: 4015474261693
static.hansa.com/55262203



- Umyvadlo
- Jednopáková s bočním ovládním
- Stojánková
- Chrom
- Otočné výtokové rameno
- PCA® aerátor s konstatním průtokovým množstvím nezávislým na změnách tlaku, CACHE® aerátor umístěný přímo ve výtokovém rameni
- Jedna ovládací páka / rukojeť, Páka se symboly teplé a studené vody
- Mechanický uzávěr odpadu s táhlem
- \varnothing 25 mm keramická kartuše pro ovládní teploty a průtoku vody
- Flexibilní připojovací hadice
- Tělo baterie z mosazi DZR



Technické údaje

Vlastnosti průtoku

Průtokové množství při 3 bar (s regulátorem průtoku)

6.0 l/min

Technické vlastnosti

Velikost DN (jmenovitý rozměr)

DN15

Zdroj teplé vody

max. +70°C

Pracovní tlak

0.5-10 bar

Velikost přípojky

G3/8

Projection

115 mm

Zabezpečení proti zpětnému toku (ČSN EN 1717)

AA

Materiál

Mosaz

Předpisy

Norma EN

EN 817

Třída hlučnosti

I (ISO 3822)

Schválení a Prohlášení

ABP

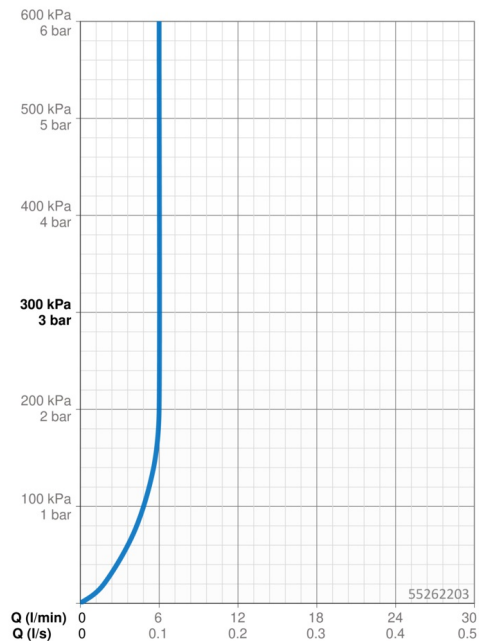
P-IX 29921/10

Prohlášení o shodě

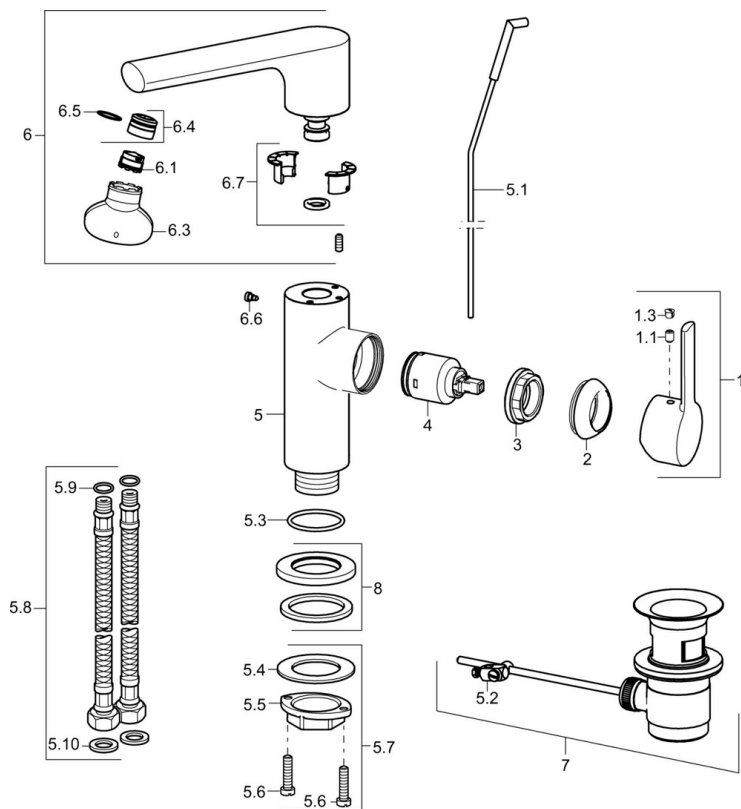
DoC

EPD

S-P-06391



Náhradní díly



SP55262203

	Název	Kód
1	Páka, 2,5	59913985
1.1	Šroub, M5x8, SW2,5	59904755
1.3	Záslepka šedá	59912112
2	Krytka	59913957
3	Upevňovací matice, M32x1, SW24	59913958
4	Kartuše, 2,5	59913914
5.1	Ovládací táhlo vypouštěcího ventilu	59913959
5.2	Spojovací díl táhel	59904624
5.3	O-kroužek, 35x2,5	59905020
5.7	Upevňovací set	59913371
5.8	Flexibilní hadička, L=430, G3/8-M8x1	59913964
5.9	O-kroužek, 6x1,4	59913266
5.10	Těsnění, 9,5x14,4x2	59912551
6	Výtokové rameno s ejektorem	59913986
6.1	Aerator, M18,5x1, TJ	59913366
6.3	Klíč k aerátoru, M18,5	59913367
6.4	Fitting ring for aerator	59913654
6.6	Šroub, M4x7	59902075
6.7	Těsnící sada	59911884
7	Vypouštěcí ventil	59904620
8	Kryt příruby, d 55 mm	59913963