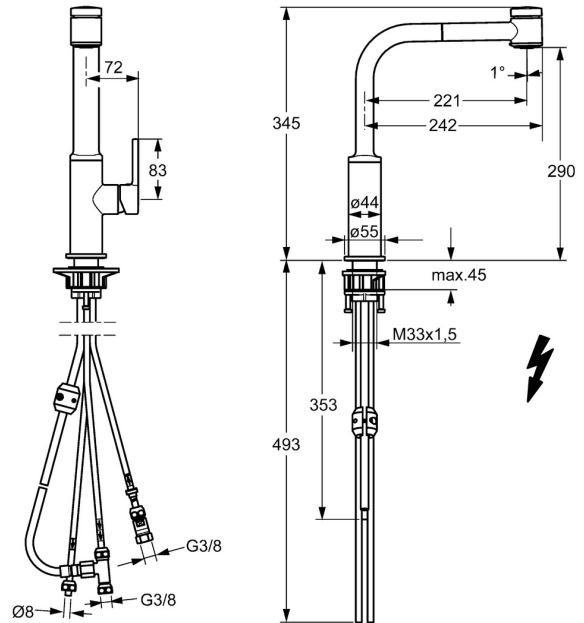
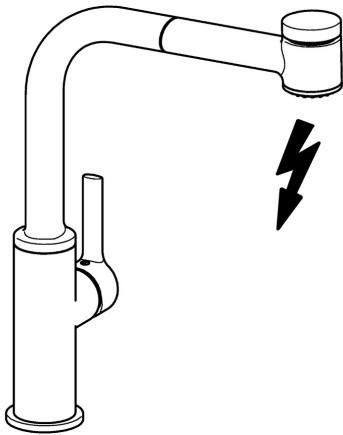


EAN: 4015474261662
static.hansa.com/55231103



- Cuisine
- Commande latérale, Basse pression
- Montage sur plaque
- Chrome
- Bec pivotant, Modèle avec bec extractible
- Brise jet laminaire - sans adjonction d'air, CASCADE®
- Levier avec symbole C+F, Levier monocommande
- Valve(s) anti-retour, Cartouche céramique de ϕ 25 mm pour contrôle de température et de débit
- Raccordement par tubulures cuivre
- Le laiton en contact avec l'eau potable comporte une teneur en plomb <0,3%, Corps en laiton DZR, Voies d'eau sans revêtement de nickel
- Système anti-refoulement intégré pour une utilisation domestique (conforme à la norme DIN EN 1717)
- 2 jets



Caractéristiques techniques

Caractéristiques techniques

Taille DN (diamètre nominal)	DN15
Alimentation en eau chaude	max. +80°C
Pression de service	0.5-5 bar
Saillie	221 mm
Dispositif de protection (EN1717)	EB
Matériau	brass

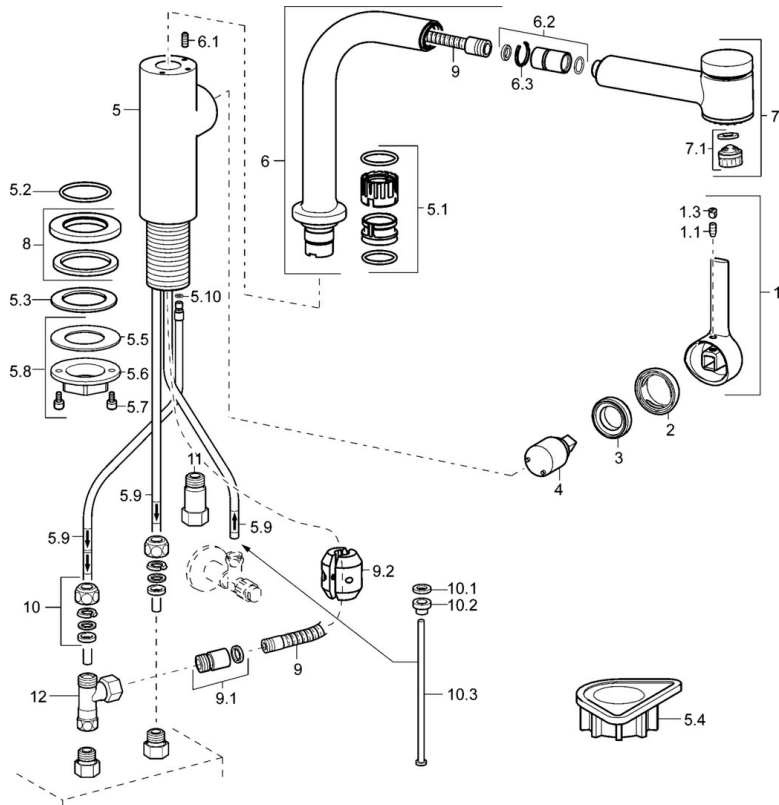
Règlementations

Norme EN	EN 817
----------	---------------

Certificats et normes

Déclaration de conformité	DoC
---------------------------	------------

Pièces de rechange



SP55231103

	Nom	Code
1	Levier, 2,5	59913985
1.1	Vis, M5x8, SW2,5	59904755
1.3	Butée de réglage	59913762
2	Chape	59913957
3	Écrou de maintien, M32x1, SW24	59913958
4	Cartouche, 2,5	59913914
5.1	Set de fixation pour bec	59914027
5.2	Joint, 35x2,5	59905020
5.3	Joint, 48x33,5x2	59902283
5.4	Plaque de fixation	59910008
5.8	Ensemble de fixation	59913479
5.9	Tuyau, M8x1, L=560	59912806
5.10	Joint, 6x1,4	59913266
6	Bec Arrêté	59914026
6.1	Vis, M4x8	59913989
6.2	Mamelon de raccordement	59914029
7	Bec extractible	59914037
7.1	Aérateur, M18,5x1	59913489
7.1	Aérateur, M22/M24x1, (-2017) Arrêté	59914038
8	Rosaces, d 55 mm	59913963
9	Tuyau, L=1400	59914032
9.1	Adaptateur	59914028
9.2	Counterbalance	59914039
10	Écrou du raccord	59904969
10.1	Set de fixation pour bec, 14,9x8,5x1	59902352
10.2	Set de fixation pour bec, 10x8	59902272
10.3	Tuyau	59902151
11	Clapet anti-retour, G3/8xG3/8	59912107
12	T-connector, M14x1 ND	59913480