

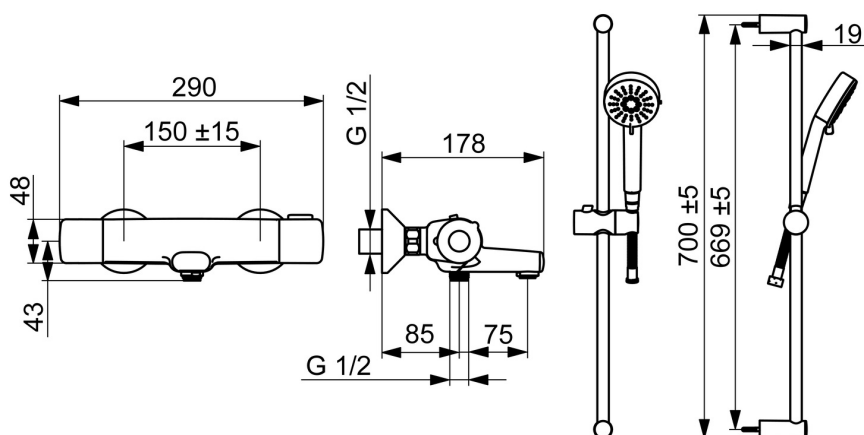
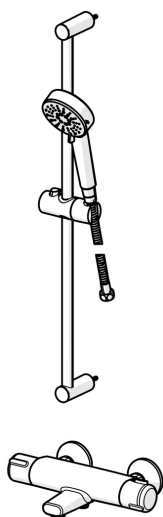
EAN: 4057304019180
static.hansa.com/55162131

Mit dieser HANSABASIC Wanne- und Brausethermostat mit Brausegarnitur treffen Sie eine zeitlose Wahl für jedes moderne Bad. Konzipiert für die Wandmontage, bietet dieses Brauseset in schlichter Chromoptik nicht nur ein universelles Design, sondern überzeugt zudem durch ein hervorragendes Preis-Leistungs-Verhältnis. Der Temperatur- und Durchflussregler mit Drehumsteller ermöglicht eine einfache Einstellung von Wassertemperatur und -menge, während die Eco- und Sicherheitsfunktionen für Effizienz und Sicherheit sorgen. Genießen Sie eine Vielzahl von Brausearten mit den 3-strahliger-Sprühfunktion, im Komplettsset mit Handbrause, Duschstange und Brauseschlauch. Mit der HANSABASIC-Serie entscheiden Sie sich für ein zeitloses Design im täglichen Gebrauch.



58162171 Wanne- und Brausethermostat
 55780133 Wandstangengarnitur

- Wanne & Dusche
- Thermostat
- Wandmontage
- Chrom
- Feststehender Auslauf
- CASCADE® Strahlregler
- Temperatureinstellgriff, Durchflusseinstellgriff, Eco-Funktion für die Wassermenge, Sicherheitshebel
- Drehumsteller, druckunabhängig, Integrierter Umsteller mit Absperrung
- Handbrause, Brausestange, Brauseschlauch (1500 mm), Eco-Durchfluss
- Normal - Gleichmäßiger und weicher Wasserstrahl, Erfrischend - Starker Wasserstrahl, aktiviert und erfrischt den Körper, Entspannend - Sanfter Wasserstrahl, angenehm für den ganzen Körper
- THERMO COOL: Mehr Sicherheit durch minimales Erwärmen des Armaturengehäuses, Sicherheitssperre gegen Verbrühen bei 38°C
- Thermostatkartusche zur Temperaturreglung, Schmutzfilter, Oberteil mit keramischen Dichtscheiben zur Wassermengeneinstellung für einen Abgang
- S-Anschlüsse
- 3-strahlig



Technische Daten

Durchflusseigenschaften

Spar-Durchfluss bei 3 bar	9.6 l/min
Durchfluss bei 3 bar	20.4 / 11.4 l/min

Technische Eigenschaften

DN-Größe (Nennmaß)	DN15
Warmwasserversorgung	max. +65°C
Arbeitsdruck	1-10 bar
Anschlussgröße	G1/2
Installationsabstand	150 ± 15 mm
Ausladung	160 mm
Sicherungseinrichtung (EN1717)	EB
Werkstoff	Messing/Verbundwerkstoff

Vorschriften

EN Standard	EN 1111
Geräuschklasse	II (ISO 3822)

Zulassungen und Deklarationen

Konformitätserklärung	DoC
-----------------------	------------

