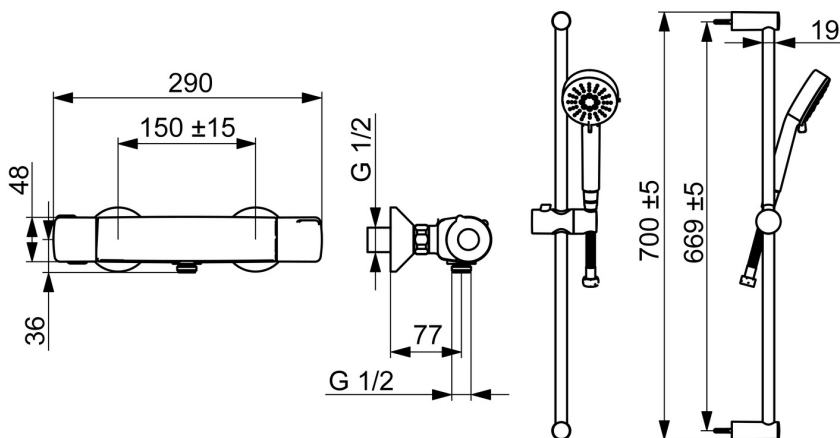
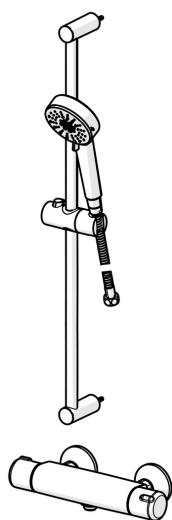


EAN: 4057304019173  
[static.hansa.com/55150131](http://static.hansa.com/55150131)



- Soluzioni doccia
- Termostatico
- Montaggio a parete
- Cromo
- Manopola di regolazione temperatura, Manopola di regolazione portata, Funzioni Eco per il flusso d'acqua, Leva di sicurezza
- Doccetta a mano, Asta doccia, Flessibile doccia (1500 mm), Eco flow control
- Normale - Getto d'acqua uniforme e morbido, Rinfrescante - Forte getto d'acqua, attiva e rinfresca il corpo, Rilassante - Getto d'acqua morbido, piacevole per tutto il corpo
- THERMO COOL. Maggiore sicurezza grazie al riscaldamento minimo del corpo del miscelatore, Blocco di sicurezza anticottature a 38 °C
- Vitone ceramico, Valvola/e di non ritorno, Filtro/i anti-impurità, Regolazione termostatica della temperatura
- Raccordi a S eccentrici
- 3 getti



## Dati tecnici

### Caratteristiche flusso

|                               |                   |
|-------------------------------|-------------------|
| Eco-flusso di portata a 3 bar | <b>9.6 l/min</b>  |
| Portata 3 bar                 | <b>11.4 l/min</b> |

### Caratteristiche tecniche

|                                 |                        |
|---------------------------------|------------------------|
| Misura DN (dimensione nominale) | <b>DN15</b>            |
| Fornitura di acqua calda        | <b>max. +65°C</b>      |
| Pressione di esercizio          | <b>1-10 bar</b>        |
| Misura della connessione        | <b>G1/2</b>            |
| Profondità di installazione     | <b>150 ± 15 mm</b>     |
| Backflow prevention (EN1717)    | <b>EB</b>              |
| Materiale                       | <b>Ottone/Plastica</b> |

### Norme

|                      |                     |
|----------------------|---------------------|
| Standard EN          | <b>EN 1111</b>      |
| Classe di rumorosità | <b>I (ISO 3822)</b> |

### Certificati/Dichiarazioni

|                             |            |
|-----------------------------|------------|
| Dichiarazione di conformità | <b>DoC</b> |
|-----------------------------|------------|

