

Technische gegevens

Doorstromingseigenschappen

Doorstroomhoeveelheid bij 3 bar **6.0 / 6.0 l/min**

Technische eigenschappen

DN-maat **DN15**
 Warmwatertoevoer **max. +70°C**
 Werkdruk **1-10 bar**
 Aansluitmaat **G3/8**
 Projectie **168 mm**
 Terugstroom beveiliging (EN1717) **EB**
 Materiaal **brass**

Software-instellingen

Automatische spoeling **off (off/12/24/48/72 h)**
 Automatische spoeling periode **30 s (10/30/60/120/180/240/300/600 s)**
 Max. looptijd **6 s (4/6/8/10/20/60 s)**

Eigenschappen elektronica

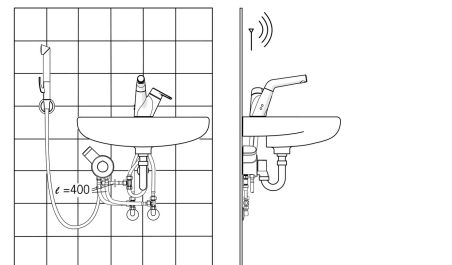
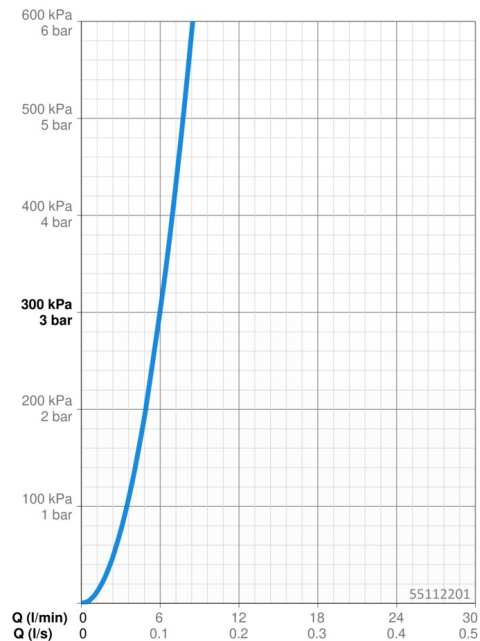
Batterij **AA 1.5 V Lithium x 2, CR 2450 3 V**

Voorschriften

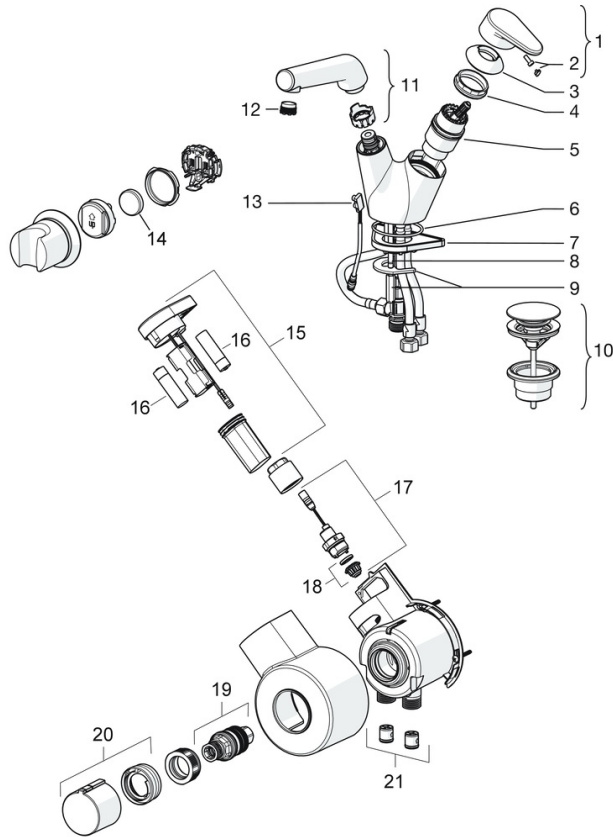
EU-richtlijn **C € EMC Directive 2014/30/EU, RoHS Directive 2011/65/EU**
 EN-norm **EN 15091, ETSI EN 301 489-1 V1.9.2, ETSI EN 300 328 v2.2.2, EN 61000-6-1:2007, EN 61000-6-3:2007+A1:2011+AC:2012, EN 60335-1:2012+A11+A13+A14+A15:2021, Part 19.11.4**
 Beschermingsklasse **IP 55**

Toestemmingen en Verklaringen

UN38.3 **UN38-3 Energizer L91**
 Verklaring van overeenstemming **EMC**



Reserveonderdelen



SP55112201

	Naam	Code
1	Hendel Chroom	59914340
2	Sierdop	59914341
3	Kap Chroom Stopgezet	59914342
4	Schroefring, M4x1.5, SW 38	59914128
5	Binnenwerk, 4.0 Classic	59914129
6	O-ring, 53.64x2.62 Stopgezet	59914369
7	Versterkingsplaat	59910008
8	Bevestigingsschroeven, M6x65 Stopgezet	59914259
9	Bevestiging met bout	59914344
10	"Pop up" afvoer Chroom	59913988
11	Uitloop Chroom Stopgezet	59914343
12	Mousseur en sleutel, M18.5x1 Chroom	59914350
13	Fotocel, 3 V Stopgezet	59914347
14	Batterij, CR2450 3 V Lithium	59914137
15	Controle eenheid, 3 V / RF Stopgezet	59914623
16	Batterij, 1.5 V AA Lithium	59914136
17	Ventiel, 3 V	59914125
18	Membraan voor ventiel	1006500V
18	Membraan Stopgezet	59914126
19	Thermostaat/binnenwerk, 3.4	59914114
20	Temperatuur hendel Stopgezet	59914134
21	Terugslagklep, DN15	59914250