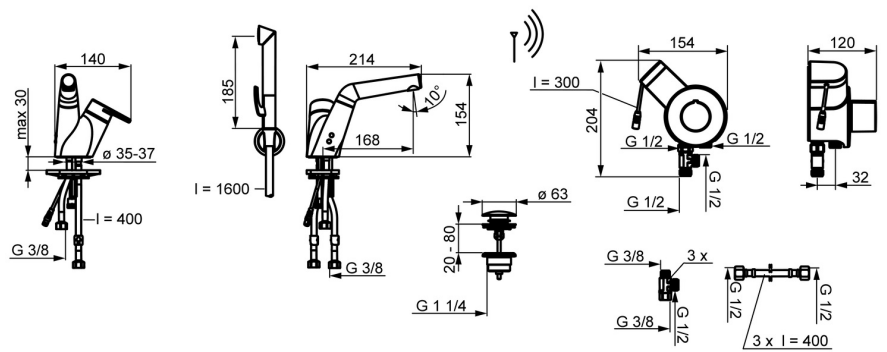
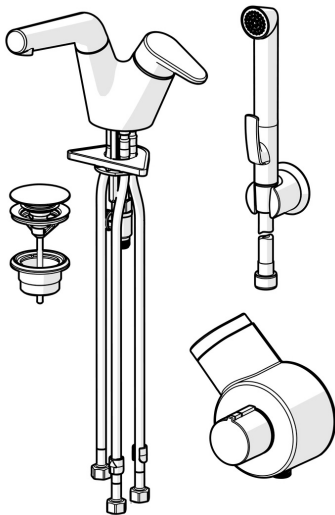


EAN: 4015474277878  
[static.hansa.com/55112201](http://static.hansa.com/55112201)



- Waschtisch
- Hybrid, Batteriebetrieb, Funktionshandbrause
- Standmontage
- Chrom
- Schwenkbarer Auslauf
- Temperatureinstellgriff
- Push-Open-Ablaufgarnitur
- Handbrause, Brausehalter, Brauseschlauch (1500 mm)
- Mit fernbedienbarer Funktionsbrause
- Temperaturbegrenzer, Heißwassersperre einstellbar (im Lieferumfang enthalten)
- Thermostatkartusche zur Temperaturregung, Rückflussverhinderer, Schmutzfilter,  $\varnothing$  4.0 Steuerpatrone mit keramischen Dichtscheiben zur Wassermengen- und Temperatureinstellung
- Kontrolleinheit
- Anschluss über flexible Druckschläuche
- Softwareeinstellungen per Magnetschlüssel veränderbar, Wasserwege ohne Nickelbeschichtung
- 1-strahlig



## Technische Daten

### Durchflusseigenschaften

Durchfluss bei 3 bar **6.0 / 6.0 l/min**

### Technische Eigenschaften

DN-Größe (Nennmaß) **DN15**  
 Warmwasserversorgung **max. +70°C**  
 Arbeitsdruck **1-10 bar**  
 Anschlussgröße **G3/8**  
 Ausladung **168 mm**  
 Sicherungseinrichtung (EN1717) **EB**  
 Werkstoff **Messing**

### Software-Einstellungen

Hygienespülung **off (off/12/24/48/72 h)**  
 Dauer Hygienespülung **30 s (10/30/60/120/180/240/300/600 s)**  
 Max. Fließdauer **6 s (4/6/8/10/20/60 s)**

### Elektronische Eigenschaften

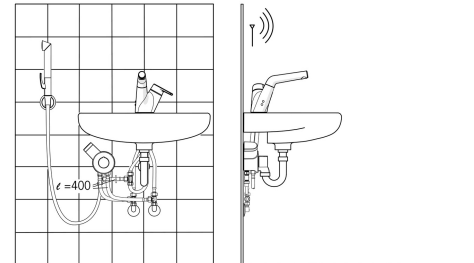
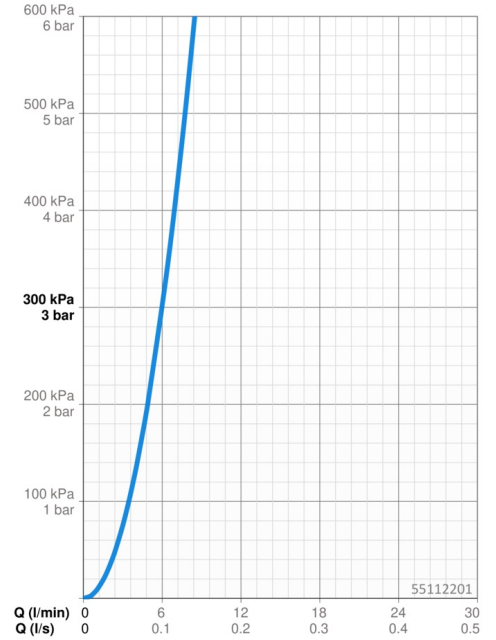
Batterie **AA 1.5 V Lithium x 2, CR 2450 3 V**

### Vorschriften

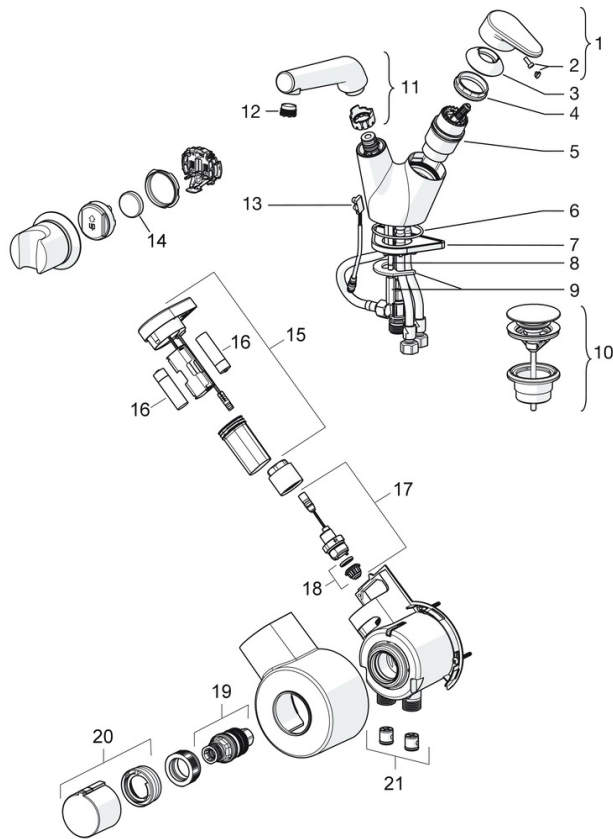
EU Directive **C € EMC Directive 2014/30/EU , RoHS Directive 2011/65/EU**  
 EN Standard **EN 15091, ETSI EN 301 489-1 V1.9.2 , ETSI EN 300 328 v2.2.2 , EN 61000-6-1:2007 , EN 61000-6-3:2007+A1:2011+AC:2012 , EN 60335-1:2012+A11+A13+A14+A14+A2+A15:2021, Part 19.11.4**  
 Schutzklasse **IP 55**

### Zulassungen und Deklarationen

UN38.3 **UN38-3 Energizer L91**  
 Konformitätserklärung **EMC**



## Ersatzteile



### SP55112201

|    | Name                                    | Art.-Nr. |
|----|---|----------|
| 1  | Hebel                                   | 59914340 |
| 2  | Dekorkappe                              | 59914341 |
| 3  | Abdeckkappe Ausgelaufen                 | 59914342 |
| 4  | Spann-Mutter, M4x1,5, SW 38             | 59914128 |
| 5  | Kartusche, 4.0 Classic                  | 59914129 |
| 6  | O-Ring, 53.64x2.62 Ausgelaufen          | 59914369 |
| 7  | PVC-Befestigungsplatte                  | 59910008 |
| 8  | Befestigungsschraube, M6x65 Ausgelaufen | 59914259 |
| 9  | Befestigungsplatte mit Mutter           | 59914344 |
| 10 | Ablaufgarnitur Push-Open                | 59913988 |
| 11 | Auslauf Ausgelaufen                     | 59914343 |
| 12 | Luftsprudler und Schlüssel, M18.5x1     | 59914350 |
| 13 | Sensor, 3 V Ausgelaufen                 | 59914347 |
| 14 | Batterie, CR2450 3 V Lithium            | 59914137 |
| 15 | Kontrolleinheit, 3 V /RF Ausgelaufen    | 59914623 |
| 16 | Batterie, 1,5 V AA Lithium              | 59914136 |
| 17 | Magnetventil komplett, 3 V              | 59914125 |
| 18 | Membrane für Magnetventil               | 1006500V |
| 18 | Membrane Ausgelaufen                    | 59914126 |
| 19 | Thermostatkartusche, 3,4                | 59914114 |
| 20 | Temperatur-Wählgriff Ausgelaufen        | 59914134 |
| 21 | RV-Patrone, DN15                        | 59914250 |