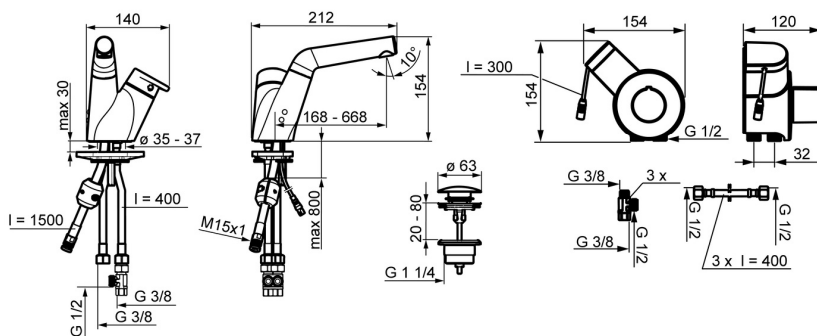
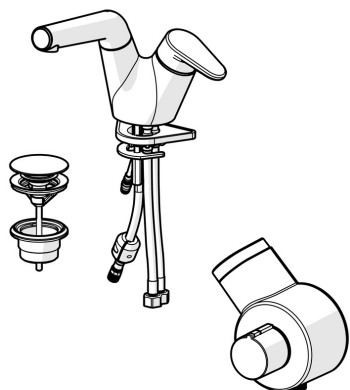


EAN: 4015474278035  
[static.hansa.com/55102281](http://static.hansa.com/55102281)



- Lavabo
- Ibrido, Alimentazione a batteria
- Montaggio d'appoggio
- Cromo
- Bocca orientabile, Bocca estraibile
- Manopola di regolazione temperatura
- Piletta di scarico push
- Limitatore di temperatura, Limitatore di temperatura regolabile
- Regolazione termostatica della temperatura, Valvola/e di non ritorno, Cartuccia a dischi ceramici  $\varnothing 40\text{mm}$
- Collegamento con flessibili
- impostazioni del software regolabili (con chiave magnetica), Condotti acqua senza rivestimento in nichel



## Dati tecnici

### Caratteristiche flusso

Portata 3 bar **6.0 l/min**

### Caratteristiche tecniche

Misura DN (dimensione nominale) **DN15**  
 Fornitura di acqua calda **max. +70°C**  
 Pressione di esercizio **1-10 bar**  
 Misura della connessione **G3/8**  
 Projection **168 mm**  
 Backflow prevention (EN1717) **EB**  
 Materiale **Ottone**

### Impostazioni software

Scarico automatico **off (off/12/24/48/72 h)**  
 Periodo di scarico automatico **30 s (10/30/60/120/180/240/300/600 s)**

### Caratteristiche elettroniche

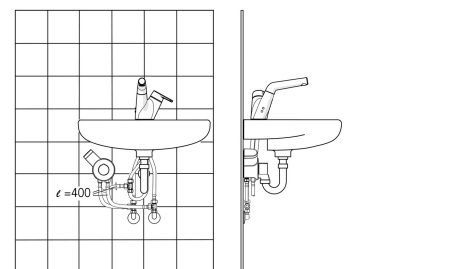
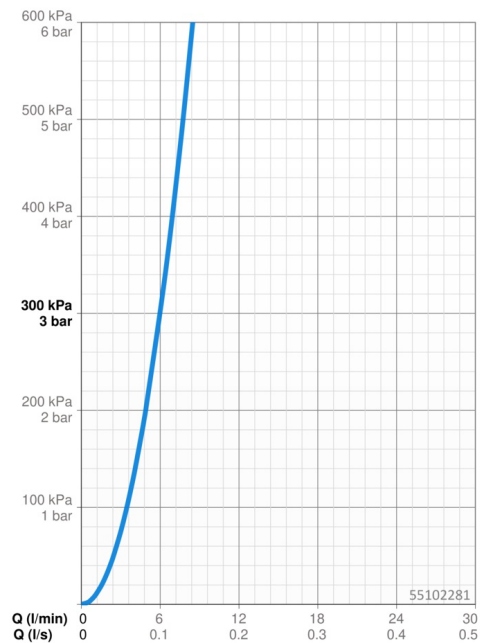
Batteria **AA 1.5 V Lithium x 2**

### Norme

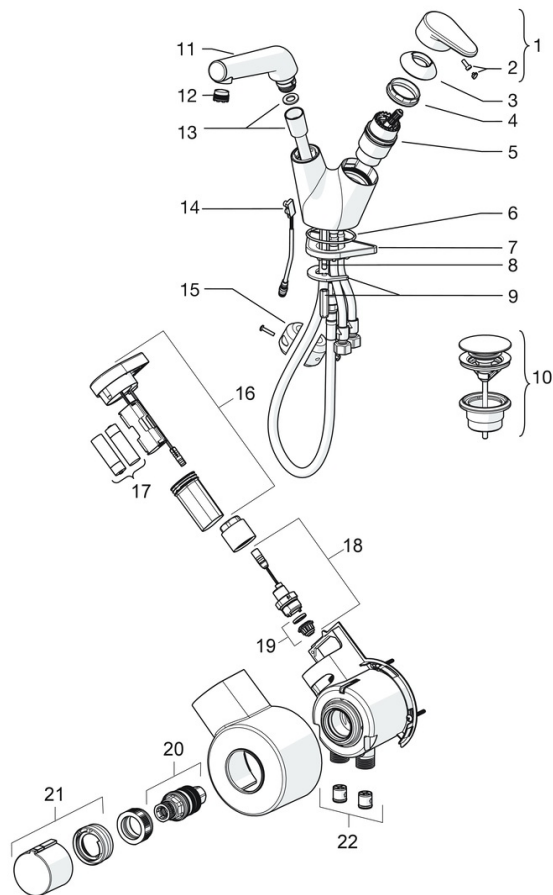
Direttiva EU **C € EMC Directive 2014/30/EU, RoHS Directive 2011/65/EU**  
 Standard EN **EN 15091, ETSI EN 301 489-1 V1.9.2, ETSI EN 300 328 v2.2.2, EN 61000-6-1:2007, EN 61000-6-3:2007+A1:2011+AC:2012, EN 60335-1:2012+A11+A13+A14+A15:2021, Part 19.11.4**  
 Classe di protezione **IP 55**

### Certificati/Dichiarazioni

UN38.3 **1118120077**  
 Dichiarazione di conformità **EMC**

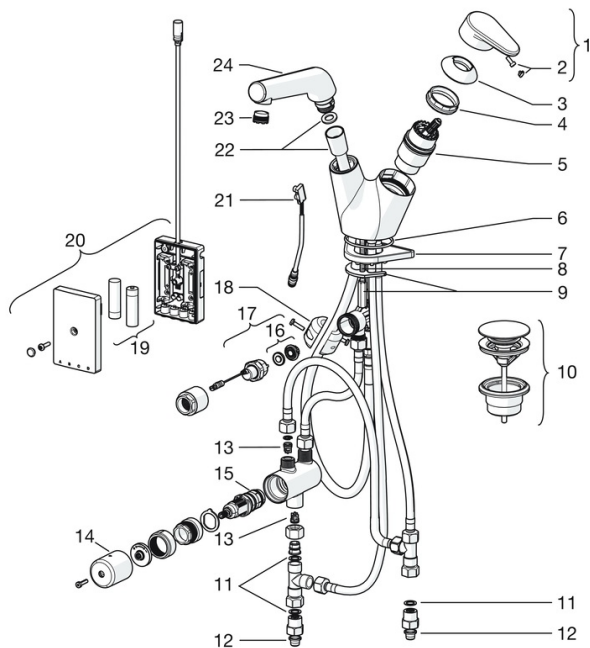


## Parti di ricambio



### SP55102281

	Nome	Codice
1	Leva Cromo	59914340
2	Tappo	59914341
3	Cappuccio Cromo Fuori produzione	59914342
4	Dado di fissaggio, M4x1.5, SW 38	59914128
5	Cartuccia, 4.0 Classic	59914129
6	O-ring, 53.64x2.62 Fuori produzione	59914369
7	Base per fissaggio	59910008
8	Viti di fissaggio, M6x65 Fuori produzione	59914259
9	Set di fissaggio	59914344
10	Scarico rapido Cromo	59913988
11	Bocca estraibile, (-2018) Cromo	59914346
11	Bocca estraibile, (2018-) Cromo	59914711
12	Aeratore e chiave, M18.5x1 Cromo	59914350
13	Tubo flessibile, L=1500, G1/2-M15x1	59914345
14	Sensore, 3 V Fuori produzione	59914347
15	Counterbalance	59914039
16	Unità di comando, 3 V /RF Fuori produzione	59914623
17	Batteria, 1.5 V AA Lithium	59914136
18	Valvola magnetica, 3 V	59914125
19	Membrana per valvola magnetica	1006500V
19	Membrana Fuori produzione	59914126
20	Cartuccia termostatica, 3.4	59914114
21	Maniglia per regolazione della temperatura Fuori produzione	59914134
22	Valvola antiriflusso, DN15	59914250


**SP55102281J**

	Nome	Codice
1	Leva Cromo	59914340
2	Tappo	59914341
3	Cappuccio Cromo Fuori produzione	59914342
4	Dado di fissaggio, M4x1.5, SW 38	59914128
5	Cartuccia, 4.0 Classic	59914129
6	O-ring, 53.64x2.62 Fuori produzione	59914369
7	Base per fissaggio	59910008
8	Viti di fissaggio, M6x65 Fuori produzione	59914259
9	Set di fissaggio	59914344
10	Scarico rapido Cromo	59913988
11	Kit di guarnizione, 15x10x1 Fuori produzione	59902927
12	Filtro per impurità	59914085
13	Valvola antiriflusso, DN8	59914030
14	Maniglia	59914171
15	Cartuccia termostatica, 2.7	59913823
16	Membrana per valvola magnetica	1006500V
16	Membrana Fuori produzione	59914126
17	Valvola magnetica, 3 V	59914125
18	Counterbalance	59914039
19	Batteria, 1.5 V AA Lithium	59914136
20	Unità di comando, 3 V Fuori produzione	59914348
21	Sensore, 3 V Fuori produzione	59914347
22	Tubo flessibile, L=1500, G1/2-M15x1	59914345
23	Aeratore e chiave, M18.5x1 Cromo	59914350
24	Bocca estraibile, (-2018) Cromo	59914346
N.I.	Cannette flessibili, L=430, G3/8-M8x1	59913964
N.I.	Chiave, 38 mm	59914176
N.I.	Socket wrench, 9 mm	59914181