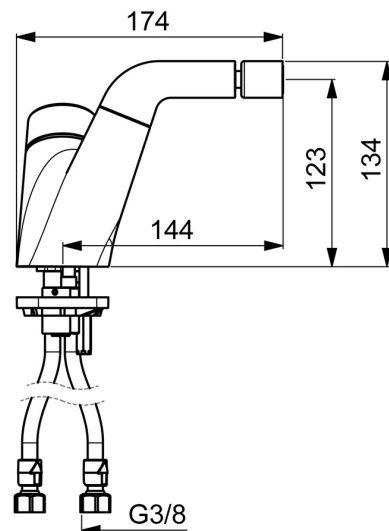
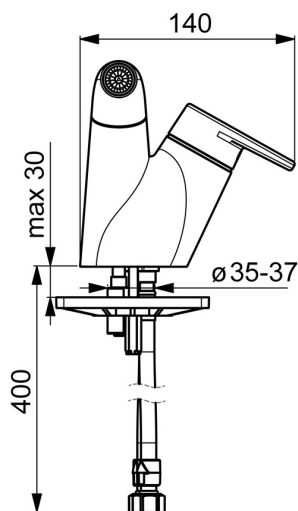
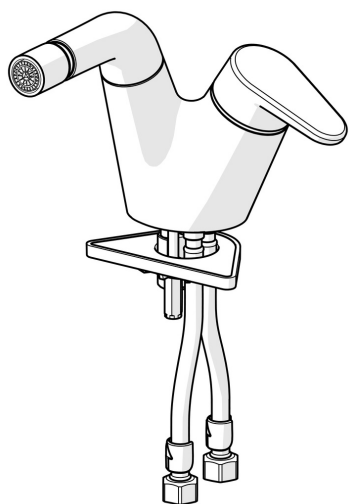


EAN: 4057304002335
static.hansa.com/55083203



- Bidet
- Monocommande
- Montage sur plaque
- Chrome
- Bec pivotant
- CASCADE®
- Levier monocommande, Levier avec symbole C+F
- Vidage Push
- Limiteur de température et de débit, Limiteur de température ajustable
- Cartouche céramique de $\varnothing 40$ mm pour contrôle de température et de débit
- Raccordement par flexibles
- Corps en laiton DZR



Caractéristiques techniques

Caractéristiques de débit

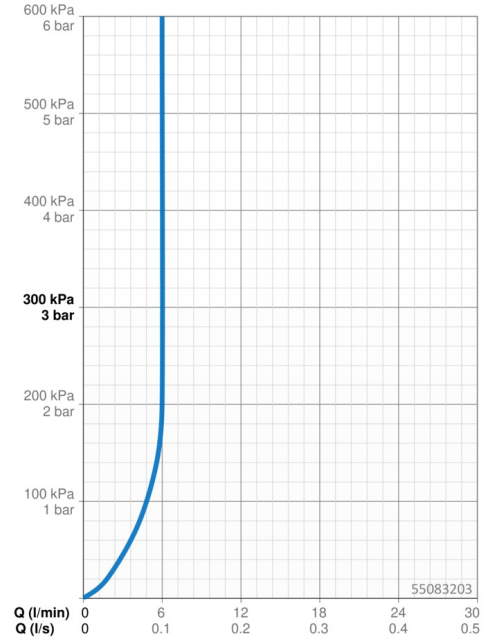
Débit à 3 bar (avec limiteur de débit) **6.0 l/min**

Caractéristiques techniques

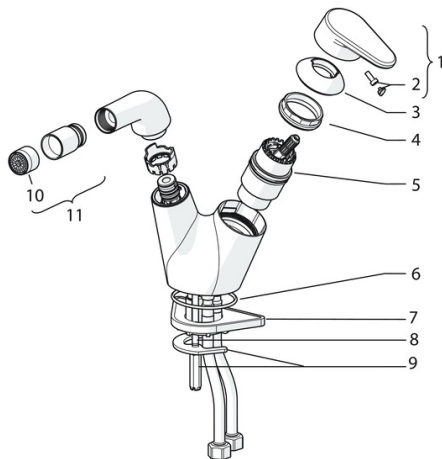
Taille DN (diamètre nominal) **DN15**
 Alimentation en eau chaude **max. +70°C**
 Pression de service **0.5-10 bar**
 Taille de raccord **G3/8**
 Saillie **144 mm**
 Matériau **brass**

Règlementations

Norme EN **EN 817**



Pièces de rechange



SP55083203

	Nom	Code
01	Levier	59914340
02	Capuchon	59914341
03	Chape Arrêté	59914342
04	Écrou de maintien, M42x1.5, SW 38	59914128
05	Cartouche, 4.0 Classic	59914129
06	Joint, 53.64x2.62 Arrêté	59914369
07	Plaque de fixation	59910008
08	Vis, M6x65 Arrêté	59914259
09	Set de fixation	59914344
10	Aérateur et clé, M21.5x1 HC B	59914443
11	Joint boule pour mitigeur bidet, M21.5x1	59914524