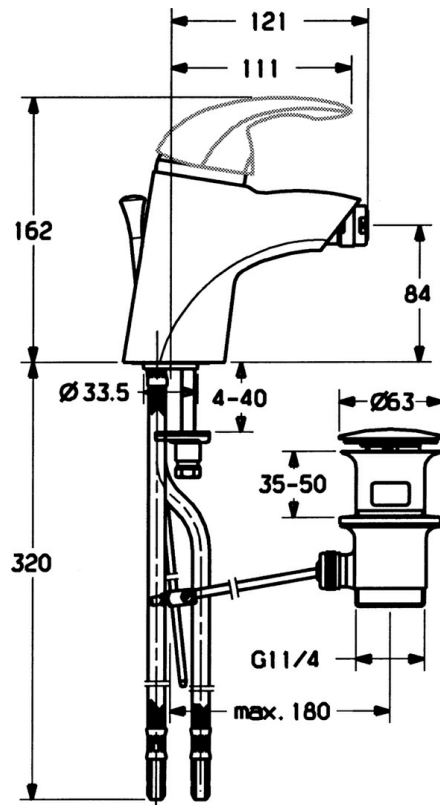


EAN: 4015474016040  
[static.hansa.com/55063200](https://static.hansa.com/55063200)



- Bidet
- Einhebelmischer
- Standmontage
- Chrom
- Ohne Bedienhebel

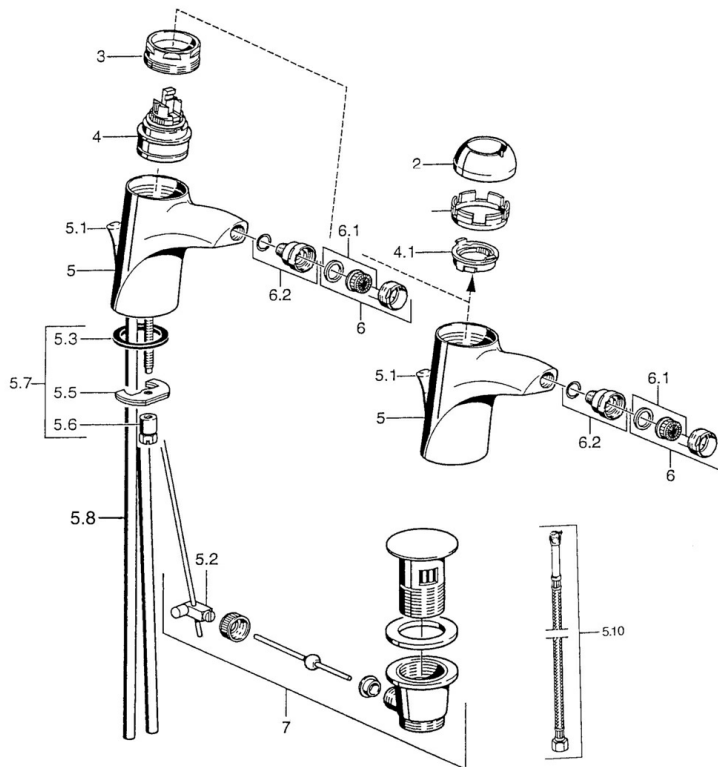


## Technische Daten

### Technische Eigenschaften

Warmwasserversorgung	max. +80°C
Arbeitsdruck	0.5-10 bar
Werkstoff	Messing

## Ersatzteile



### SP55063200

	Name	Art.-Nr.
2	Abdeckkappe	59906563
2	Abdeckkappe Chrom/Seidenmatt Ausgelaufen	59906564
2.2	Befestigungshülse	59906695
3	Ringschraube, M50x1, SW45	59904775
4	Kartusche, 4.8 eco	59904601
4.1	Warmwasser Begrenzer	59904759
5.2	Gelenkstück	59904624
5.3	Dichtung, 37x48x3.5	59911422
5.4	Befestigungsklammer Ausgelaufen	59911416
5.5	Befestigungsplatte	59904765
5.6	Schraube, M8x1, SW13	59904766
5.7	Befestigungssatz	59910749
5.8	Schlauch Ausgelaufen	59911792
5.8	Installation Anschluss-Paar	59911791
5.9	O-Ring, 9x2	59905095
5.10	Anschlußschlauch, L=500, G3/8-M10x1	59911767
6	Luftsprudler, M24x1 Gold Ausgelaufen	59904772
6	Luftsprudler, M24x1 STD HC A	59902366
6.1	Luftsprudler, M22/24 A	59902081
6.2	Strahlregler mit Kugelgelenk für Bidetarmatur, M24x1	59904920
7	Ablaufgarnitur Chrom/Gold Ausgelaufen	59911450
7	Ablaufgarnitur Satin Ausgelaufen	59911442
7	Ablaufgarnitur	59911441
N.I.	Anschlußschlauch, L=410, G3/8 Ausgelaufen	59912302