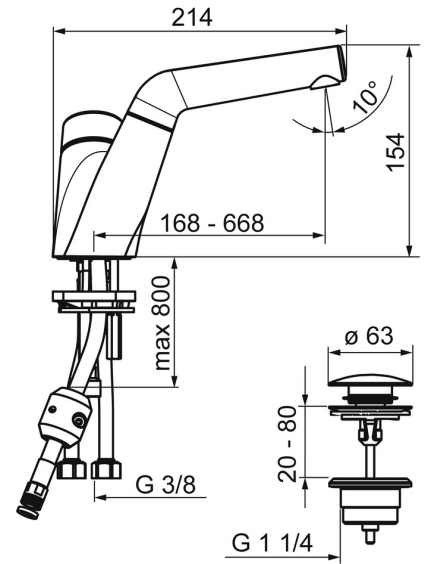
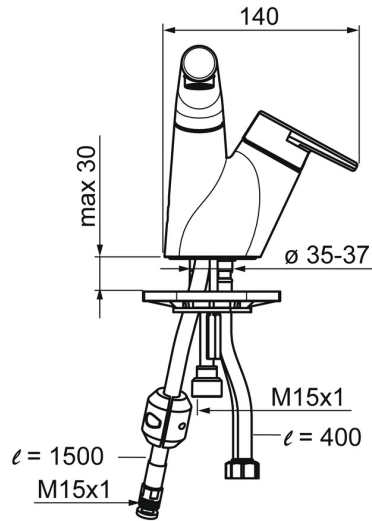
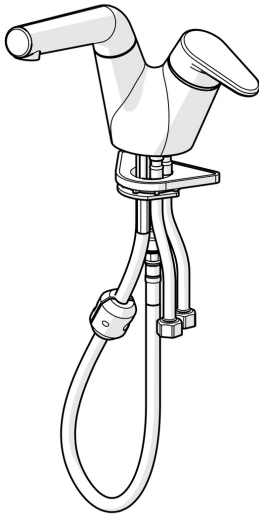


EAN: 4015474278028  
[static.hansa.com/55052281](http://static.hansa.com/55052281)



- Lavabo
- Monocommande
- Montage sur plaque
- Chrome
- Bec pivotant, Modèle avec bec extractible
- Levier avec symbole C+F, Levier monocommande
- Vidage Push
- Limiteur de température et de débit, Limiteur de température ajustable
- Filtre(s) à impuretés, Cartouche céramique de  $\varnothing$  40 mm pour contrôle de température et de débit
- Raccordement par flexibles
- Voies d'eau sans revêtement de nickel



## Caractéristiques techniques

### Caractéristiques de débit

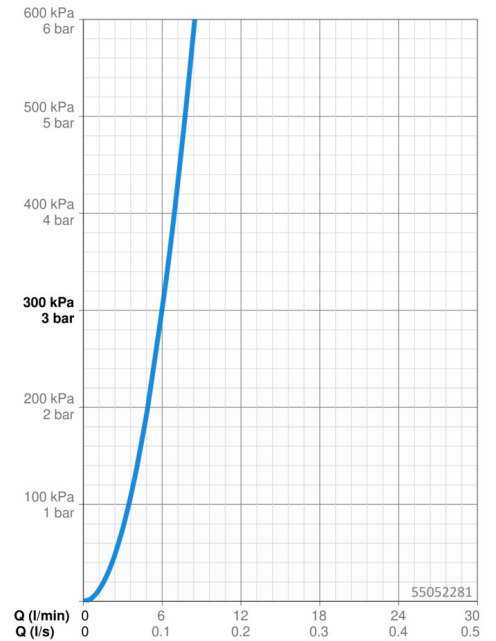
Débit à 3 bar **6.0 l/min**

### Caractéristiques techniques

Taille DN (diamètre nominal) **DN15**  
 Alimentation en eau chaude **max. +70°C**  
 Pression de service **0.5-10 bar**  
 Taille de raccord **G3/8**  
 Saillie **168 mm**  
 Matériau **brass**

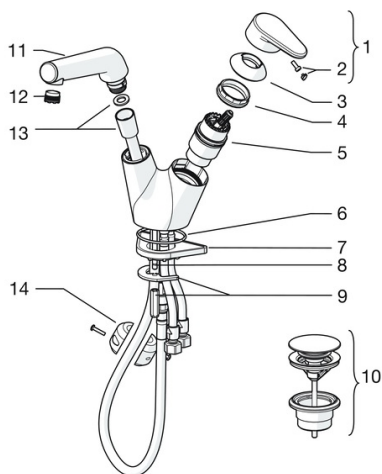
### Règlementations

Norme EN **EN 817**



## Pièces de rechange

### SP55052281



	Nom	Code
1	Levier	59914340
2	Capuchon	59914341
3	Chape Arrêté	59914342
4	Écrou de maintien, M42x1.5, SW 38	59914128
5	Cartouche, 4.0 Classic	59914129
6	Joint, 53.64x2.62 Arrêté	59914369
7	Plaque de fixation	59910008
8	Vis, M6x65 Arrêté	59914259
9	Set de fixation	59914344
10	Push up vidage	59913988
11	Bec extractible, (-2018)	59914346
11	Bec extractible, (2018-)	59914711
12	Aérateur et clé, M18.5x1	59914350
13	Tuyau, L=1500, G1/2-M15x1	59914345
14	Counterbalance	59914039
N.I.	Flexible d'alimentation, L=430, G3/8-M8x1	59913964
N.I.	Clef, 38 mm	59914176
N.I.	Socket wrench, 9 mm	59914181