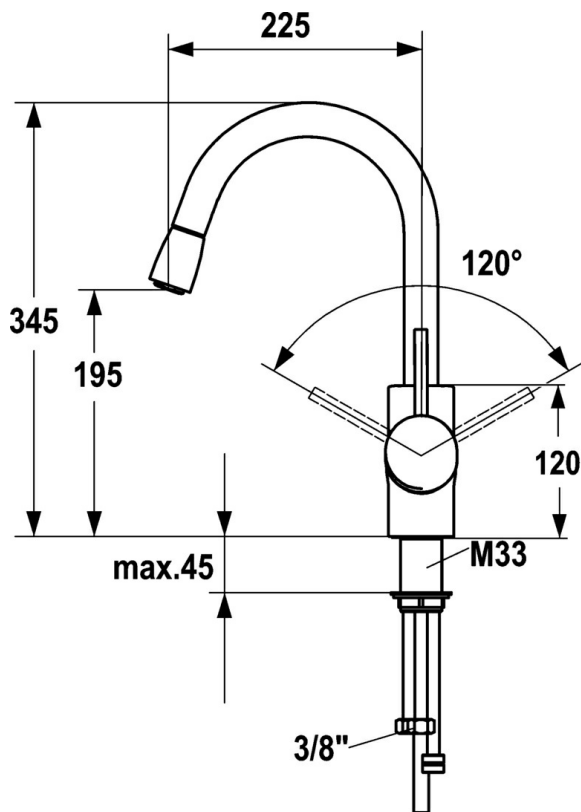
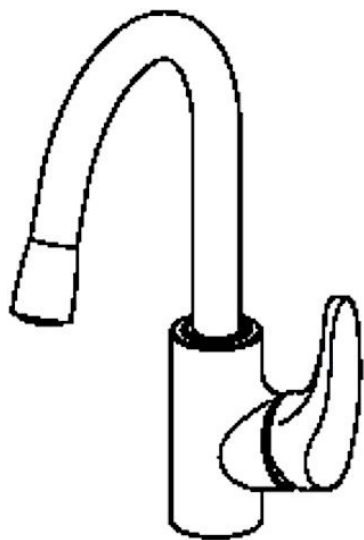


EAN: 4015474101258
static.hansa.com/54932213



- Cucina
- Leva laterale
- Montaggio d'appoggio
- Cromo
- Bocca orientabile, Bocca estraibile
- Leva/Manopola monocomando, Leva con simbolo F+C
- Valvola/e di non ritorno
- sicurezza incorporata anti-riflusso per uso domestico (ai sensi DIN EN 1717)

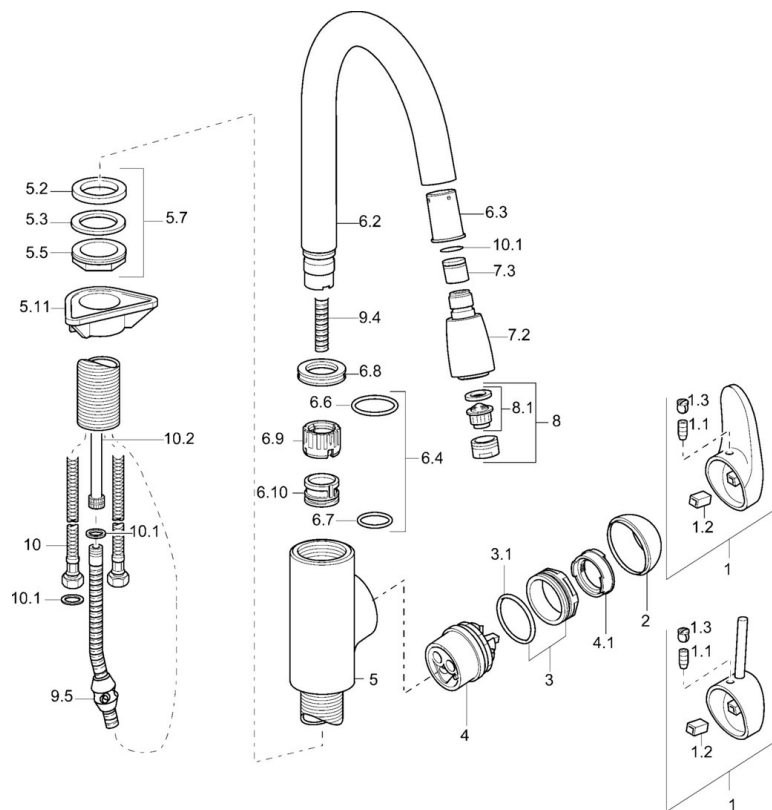


Dati tecnici

Caratteristiche tecniche

Fornitura di acqua calda	max. +80°C
Pressione di esercizio	0.5-10 bar
Backflow prevention (EN1717)	EB
Materiale	Ottone

Parti di ricambio



SP54932213

	Nome	Codice
1	Leva Cromo Fuori produzione	59913135
1	Leva, L=87 mm	59914195
1.1	Screw, M5x8, SW2.5	59904755
1.2	Adattatore	59904778
1.3	Tappo Grigio	59912112
2	Cappuccio Cromo	59912638
3	Vite eye, M50x1, SW45	59904775
3.1	O-ring, d 43x2.5	59911166
4	Cartuccia, 4.8 eco	59904601
4.1	Hot water limiter	59904759
5.7	Set di fissaggio, M33x1.5	59912717
5.11	Base per fissaggio	59910008
6.2	Braccio Doccia Cromo Fuori produzione	59912766
6.3	Manicotto di fissaggio Fuori produzione	59912764
6.4	Kit di guarnizione	59912760
7.2	Bocca estraibile Cromo Fuori produzione	59912763
7.3	Valvola antiriflusso	59911674
8	Aereatore, M24x1 STD HC A Cromo	59902366
8.1	Aereatore, M22/24 A	59902081
9.4	Flessibile doccia, L=1500 Cromo	59912765
9.5	Counterbalance Fuori produzione	59912767
10	Cannette flessibili, L=600, G3/8-M10x1	59912719
10.1	Giunto, 9.5x14.4x2	59912551
10.2	Tubo di accoppiamento, M10x1, M14x1, L=230	59912718