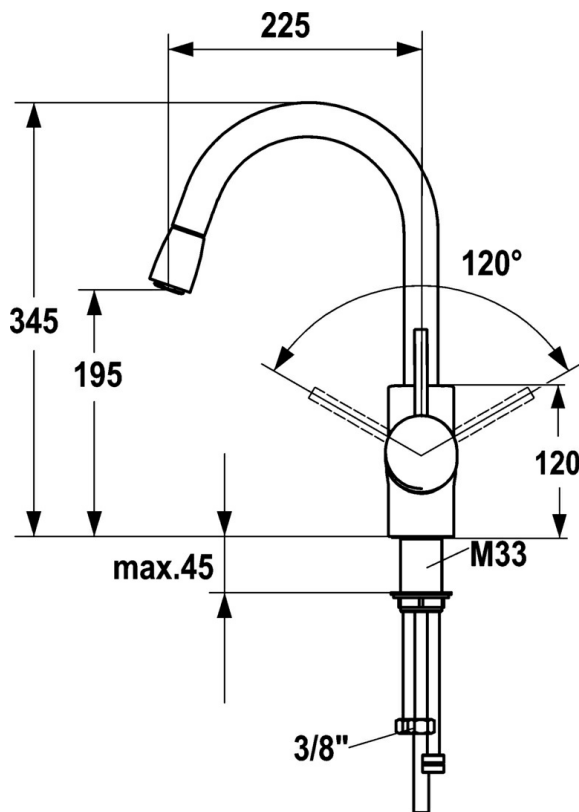
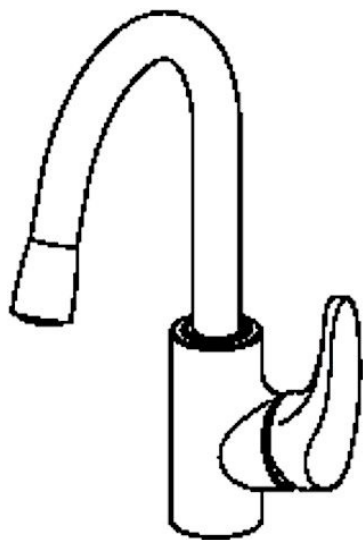


EAN: 4015474101258  
[static.hansa.com/54932213](http://static.hansa.com/54932213)



- Cuisine
- Commande latérale
- Montage sur plaque
- Chrome
- Bec pivotant, Modèle avec bec extractible
- Levier monocommande, Levier avec symbole C+F
- Valve(s) anti-retour
- Système anti-refoulement intégré pour une utilisation domestique (conforme à la norme DIN EN 1717)

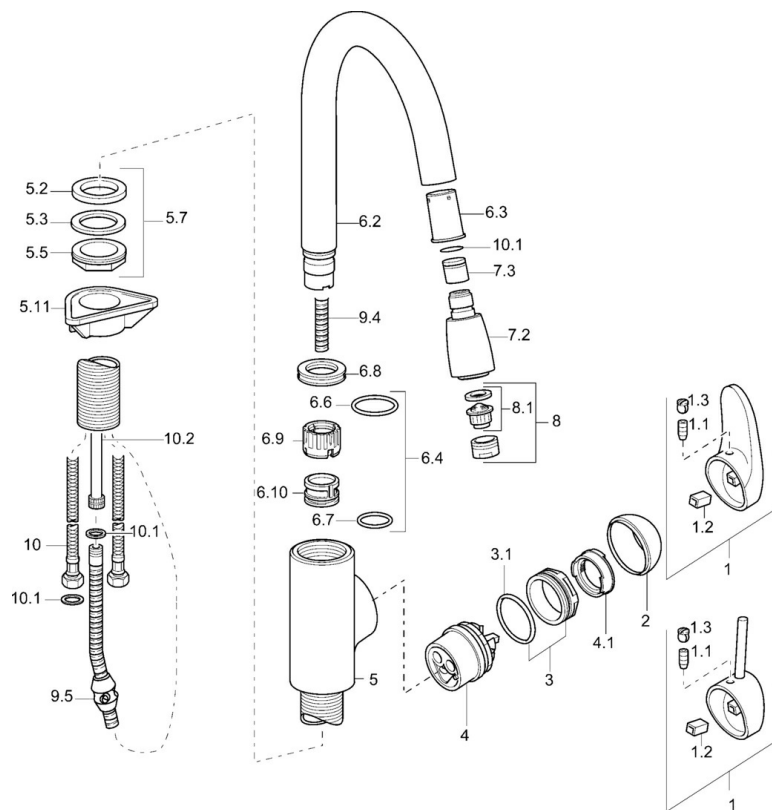


## Caractéristiques techniques

### Caractéristiques techniques

Alimentation en eau chaude	<b>max. +80°C</b>
Pression de service	<b>0.5-10 bar</b>
Dispositif de protection (EN1717)	<b>EB</b>
Matériau	<b>brass</b>

## Pièces de rechange



### SP54932213

	Nom	Code
1	Levier Arrêté	59913135
1	Levier, L=87 mm	59914195
1.1	Vis, M5x8, SW2.5	59904755
1.2	Kit de joints pour bec	59904778
1.3	Capuchon Gris	59912112
2	Chape	59912638
3	Vis Loop, M50x1, SW45	59904775
3.1	Joint, d 43x2.5	59911166
4	Cartouche, 4,8 eco	59904601
4.1	Hot water limiter	59904759
5.7	Ensemble de fixation, M33x1.5	59912717
5.11	Plaque de fixation	59910008
6.2	Bras encastré douche de tête Arrêté	59912766
6.3	Manchon de fixation Arrêté	59912764
6.4	Set de fixation pour bec	59912760
7.2	Bec extractible Arrêté	59912763
7.3	Clapet anti-retour	59911674
8	Aérateur, M24x1 STD HC A	59902366
8.1	Aérateur, M22/24 A	59902081
9.4	Flexible, L=1500	59912765
9.5	Counterbalance Arrêté	59912767
10	Flexible d'alimentation, L=600, G3/8-M10x1	59912719
10.1	Joint, 9.5x14.4x2	59912551
10.2	Tuyau de raccordement, M10x1, M14x1, L=230	59912718