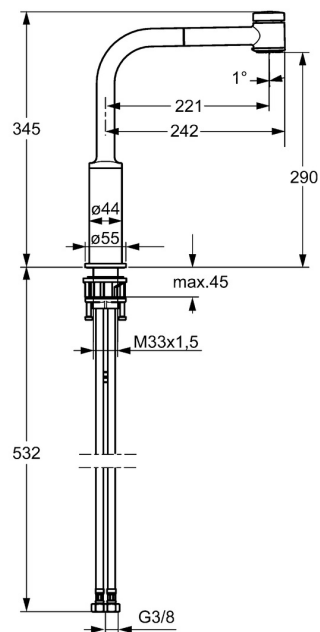
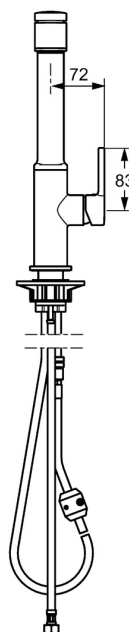
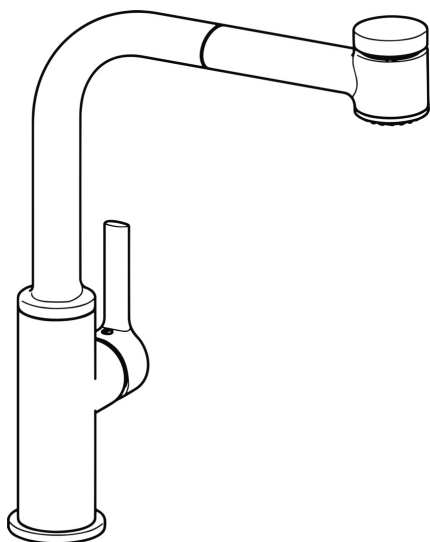
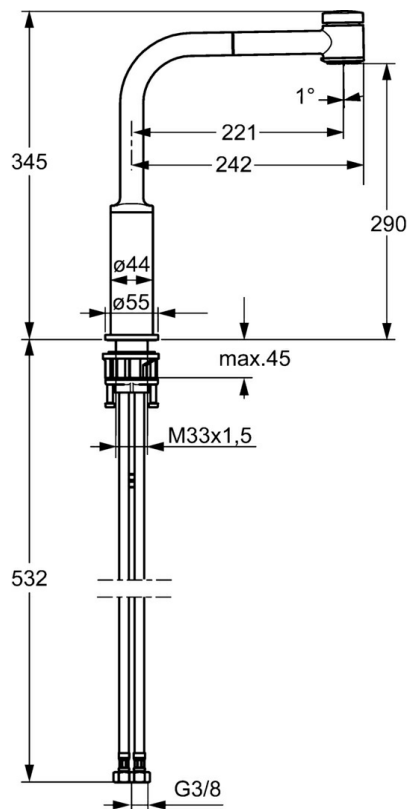


EAN: 4015474263093  
[static.hansa.com/54912283](http://static.hansa.com/54912283)



- Kuchyňa
- Jednopaková s bočným ovládaním
- Stojanková
- Chróm
- Otočné výtokové rameno, Model s vyťahovacou sprškou
- CASCADE® - aerátor
- Páka so symbolom teplej a studenej vody, Jedna ovládacia páka / rukoväť
- Spätný ventil (-y),  $\varnothing$  25 mm keramická kartuša pre ovládanie teploty a prietoku vody
- Flexibilné pripojovacie hadičky
- Povrchy prichádzajúce do styku s pitnou vodou obsahujú menej ako 0,3% olova, Telo batérie z mosadze DZR, Vodné cesty bez poniklovania
- zabezpečené proti spätnému toku pri použití v domácnosti (podľa DIN EN 1717)
- 2-prúdová





## Technické údaje

### Vlastnosti prietoku

Prietok pri tlaku 3 bar **9.0 l/min**

### Technické vlastnosti

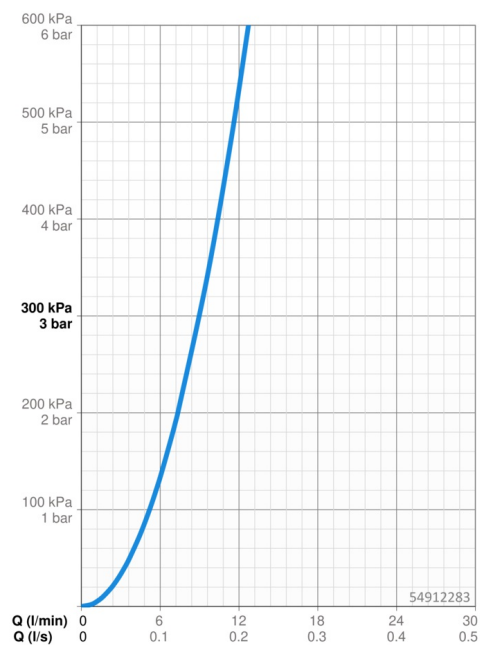
Veľkosť DN (menovitý rozmer) **DN15**  
 Dodávka teplej vody **max. +70°C**  
 Pracovný tlak **0.5-10 bar**  
 Spojovacia veľkosť **G3/8**  
 Projection **221 mm**  
 Spätná klapka (STN EN 1717) **EB**  
 Materiál **Mosadz**

### Predpisy

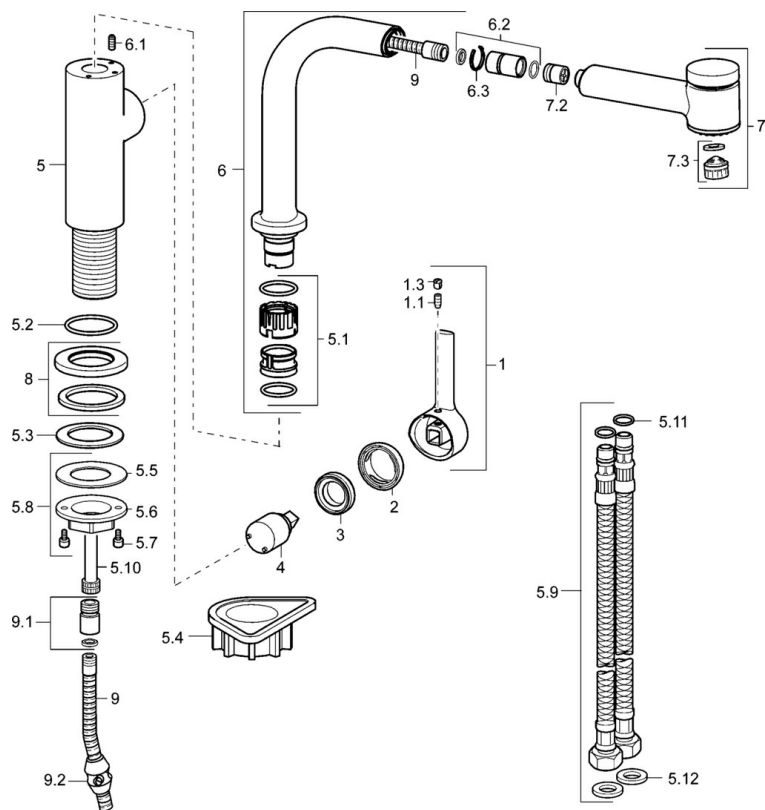
Norma EN **EN 817**  
 Trieda hlučnosti **I (ISO 3822)**

### Schválenia a Prehlásenia

ABP **P-IX 29667/IBO**  
 Vyhlásenie o zhode **DoC**



## Náhradné diely



### SP54912283

Název	Kód
1 Ovládací rukoväť, 2,5	59913985
1.1 Skrutka, M5x8, SW2,5	59904755
1.3 Vymedzovacia vložka	59913762
2 Krytka	59913957
3 Pritlačná matica, M32x1, SW24	59913958
4 Kartuš, 2,5	59913914
5.1 Tesnenie sada	59914027
5.2 O-kružok, 35x2,5	59905020
5.3 Tesnenie, 48x33,5x2	59902283
5.4 Podložka	59910008
5.8 Upevňovací set	59913479
5.9 Flexibilná hadička, M18x1,G3/8, L=650	59914036
5.10 Spojovacie potrubie, M8x1-M14x1, L=214 Ukončené	59914035
5.11 O-kružok, 6x1,4	59913266
5.12 Tesnenie, 9,5x14,4x2	59912551
6 Výtokové rameno Ukončené	59914026
6.1 Upevňovacia skrutka, M4x8	59913989
6.2 Pripojovacie šróbenie	59914029
7 Výsuvná časť výtokového ramena drezových batérií	59914034
7.2 Spätný ventil, DN8	59914030
7.3 Aerátor, M22/M24 B	59905901
7.3 Aerátor, M18,5x1 HC TJ B, (2018-)	59914031
8 Kryt príruby, d 55 mm	59913963
9 Pripájacie hadičky, L=1400	59914032
9.1 Redukcia	59914028
9.2 Counterbalance	59914039