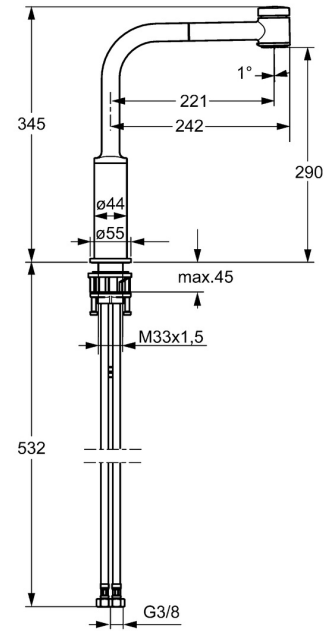
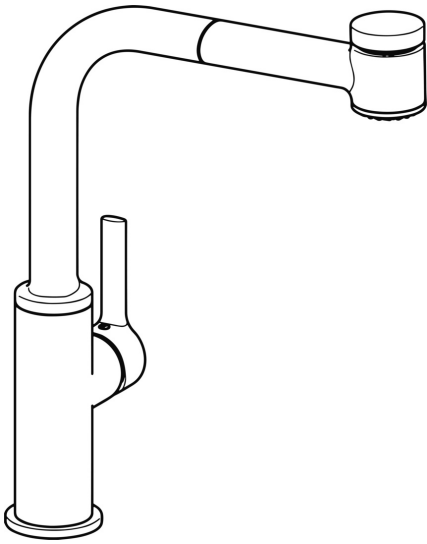
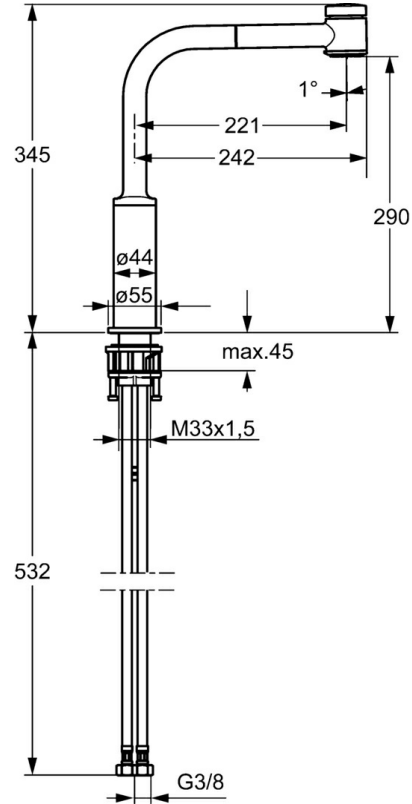


EAN: 4015474263093  
[static.hansa.com/54912283](http://static.hansa.com/54912283)



- Cucina
- Leva laterale
- Montaggio d'appoggio
- Cromo
- Bocca orientabile, Bocca estraibile
- Rompigetto Standard
- Leva con simbolo F+C, Leva/Manopola monocomando
- Valvola/e di non ritorno, Cartuccia a dischi ceramici  $\phi$  25mm
- Collegamento con flessibili
- Corpo interno in ottone a basso contenuto di piombo < 0,3 %, Ottone DZR, Condotti acqua senza rivestimento in nichel
- sicurezza incorporata anti-riflusso per uso domestico (ai sensi DIN EN 1717)
- 2 getti





## Dati tecnici

### Caratteristiche flusso

Portata 3 bar **9.0 l/min**

### Caratteristiche tecniche

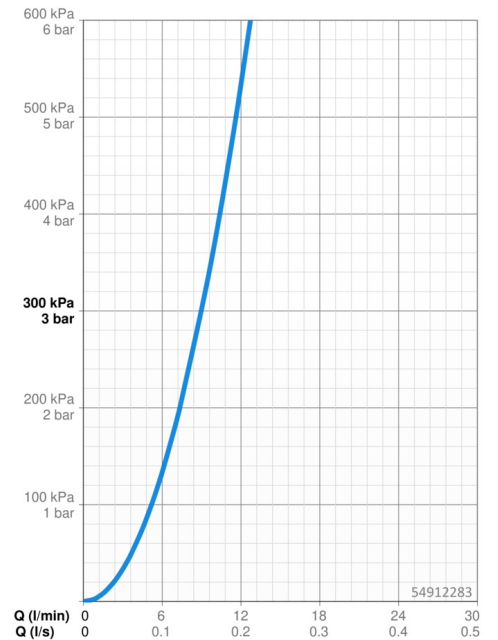
Misura DN (dimensione nominale) **DN15**  
 Fornitura di acqua calda **max. +70°C**  
 Pressione di esercizio **0.5-10 bar**  
 Misura della connessione **G3/8**  
 Projection **221 mm**  
 Backflow prevention (EN1717) **EB**  
 Materiale **Ottone**

### Norme

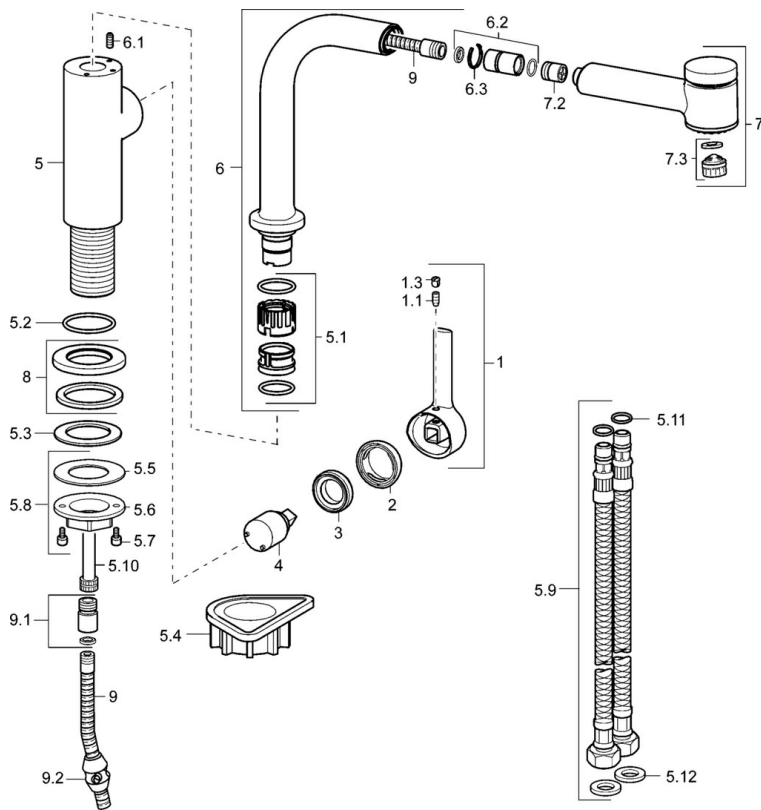
Standard EN **EN 817**  
 Classe di rumorosità **I (ISO 3822)**

### Certificati/Dichiarazioni

ABP **P-IX 29667/IBO**  
 Dichiarazione di conformità **DoC**



## Parti di ricambio



### SP54912283

	Nome	Codice
1	Leva, 2.5 Cromo	59913985
1.1	Screw, M5x8, SW2.5	59904755
1.3	Spinotto Cromo	59913762
2	Cappuccio Cromo	59913957
3	Dado di fissaggio, M32x1, SW24	59913958
4	Cartuccia, 2.5	59913914
5.1	Kit di guarnizione	59914027
5.2	O-ring, 35x2.5	59905020
5.3	Giunto, 48x33.5x2	59902283
5.4	Base per fissaggio	59910008
5.8	Set di fissaggio	59913479
5.9	Cannette flessibili, M18x1,G3/8, L=650	59914036
5.10	Tubo di accoppiamento, M8x1-M14x1, L=214 Fuori produzione	59914035
5.11	O-ring, 6x1.4	59913266
5.12	Giunto, 9.5x14.4x2	59912551
6	Bocca Cromo Fuori produzione	59914026
6.1	Viti di fissaggio, M4x8	59913989
6.2	Niplo di collegamento	59914029
7	Bocca estraibile Cromo	59914034
7.2	Valvola antiriflusso, DN8	59914030
7.3	Aereatore, M22/M24 B	59905901
7.3	Aereatore, M18.5x1 HC TJ B, (2018-)	59914031
8	Piastra, d 55 mm Cromo	59913963
9	Tubo flessibile, L=1400	59914032
9.1	Adattatore	59914028
9.2	Counterbalance	59914039