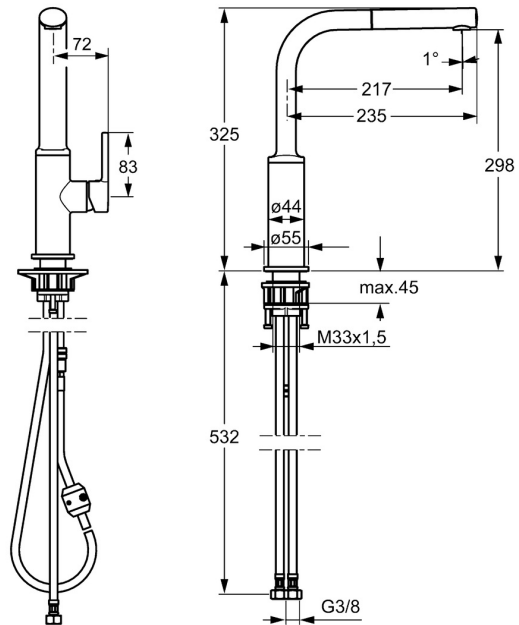
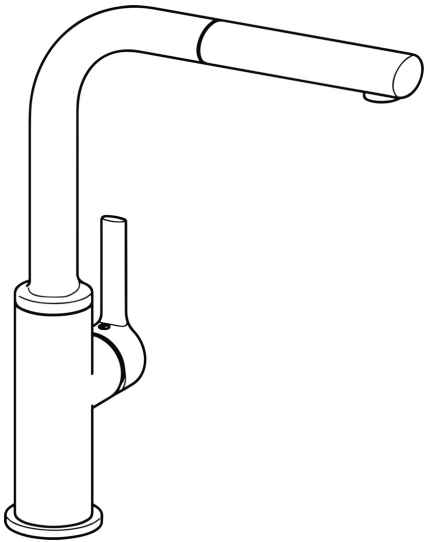
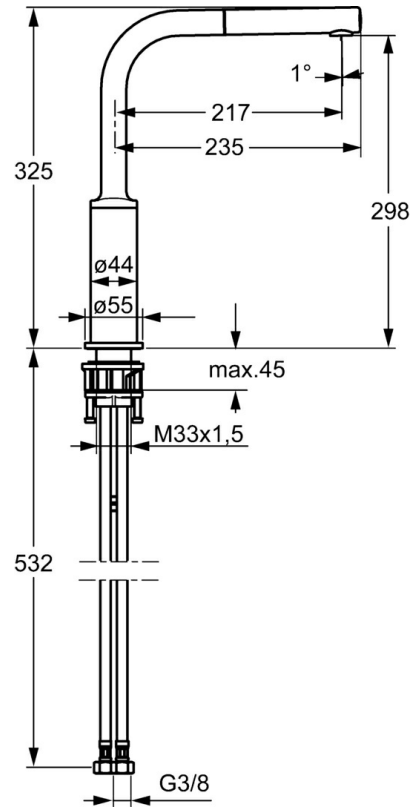


EAN: 4015474263086  
[static.hansa.com/54912273](http://static.hansa.com/54912273)



- Cuisine
- Commande latérale
- Montage sur plaque
- Chrome
- Bec pivotant, Modèle avec bec extractible
- CASCADE®
- Levier avec symbole C+F, Levier monocommande
- Valve(s) anti-retour, Cartouche céramique de  $\phi$  25 mm pour contrôle de température et de débit
- Raccordement par flexibles
- Le laiton en contact avec l'eau potable comporte une teneur en plomb <0,3%, Corps en laiton DZR, Voies d'eau sans revêtement de nickel
- Système anti-refoulement intégré pour une utilisation domestique (conforme à la norme DIN EN 1717)
- 1 jet





## Caractéristiques techniques

### Caractéristiques de débit

Débit à 3 bar **9.0 l/min**

### Caractéristiques techniques

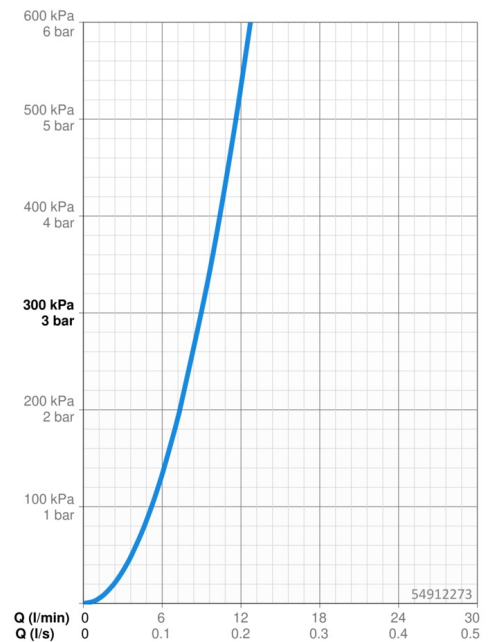
Taille DN (diamètre nominal) **DN15**  
 Alimentation en eau chaude **max. +70°C**  
 Pression de service **1-10 bar**  
 Taille de raccord **G3/8**  
 Saillie **217 mm**  
 Dispositif de protection (EN1717) **EB**  
 Matériau **brass**

### Règlementations

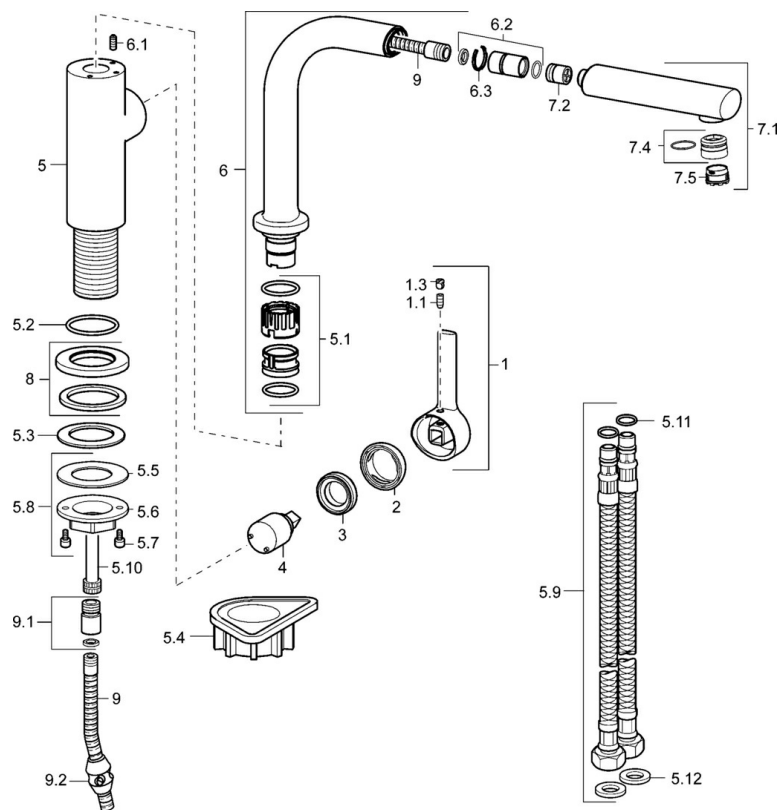
Norme EN **EN 817**  
 Classe acoustique **I (ISO 3822)**

### Certificats et normes

ABP **P-IX 29666/IO**  
 Déclaration de conformité **DoC**



## Pièces de rechange



### SP54912273

	Nom	Code
1	Levier, 2,5	59913985
1.1	Vis, M5x8, SW2,5	59904755
1.3	Butée de réglage	59913762
2	Chape	59913957
3	Écrou de maintien, M32x1, SW24	59913958
4	Cartouche, 2,5	59913914
5.1	Set de fixation pour bec	59914027
5.2	Joint, 35x2,5	59905020
5.3	Joint, 48x33,5x2	59902283
5.4	Plaque de fixation	59910008
5.8	Ensemble de fixation	59913479
5.9	Flexible d'alimentation, M18x1,G3/8, L=650	59914036
5.10	Tuyau de raccordement, M8x1-M14x1, L=214 Arrêté	59914035
5.11	Joint, 6x1,4	59913266
5.12	Joint, 9,5x14,4x2	59912551
6	Bec Arrêté	59914026
6.1	Vis, M4x8	59913989
6.2	Mamelon de raccordement	59914029
7.1	Bec extractible	59914033
7.2	Clapet anti-retour, DN8	59914030
7.4	Fitting ring for aerator	59913654
7.5	Aérateur, M18,5x1 HC TJ B, (2018-)	59914031
8	Rosaces, d 55 mm	59913963
9	Tuyau, L=1400	59914032
9.1	Adaptateur	59914028
9.2	Counterbalance	59914039