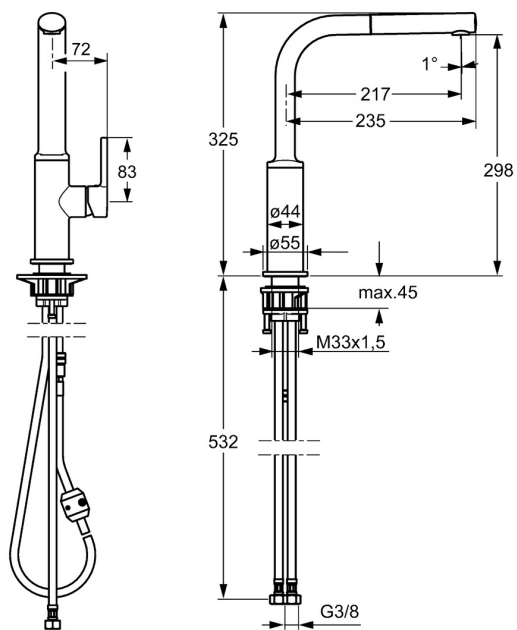
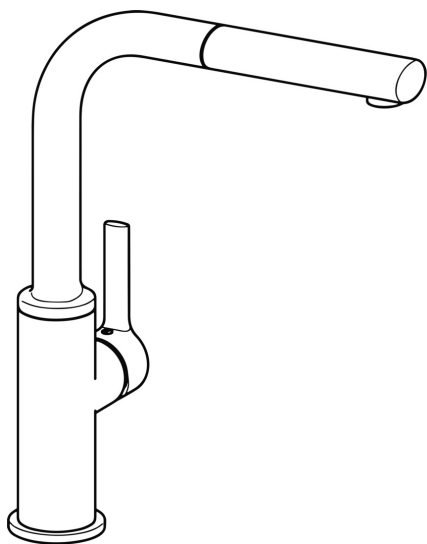
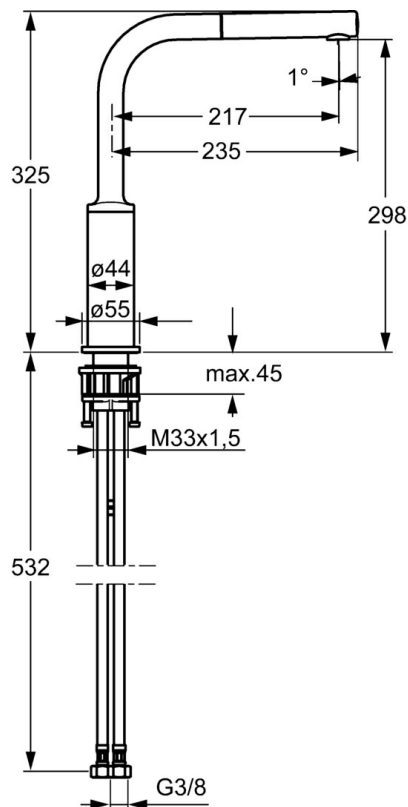


EAN: 4015474263086
static.hansa.com/54912273



- Kuchyňě
- Jednopáková s bočním ovládáním
- Stojánková
- Chrom
- Otočné výtokové rameno, Model s vyťahovací sprškou
- CASCADE® aerátor
- Páka se symboly teplé a studené vody, Jedna ovládací páka / rukojeť
- Zpětný ventil (-y), \varnothing 25 mm keramická kartuše pro ovládání teploty a průtoku vody
- Flexibilní připojovací hadice
- Povrchy přicházející do styku s pitnou vodou obsahují méně než 0,3 % olova, Tělo baterie z mosazi DZR, Vodní cesty bez poniklování
- zabezpečeno proti zpětnému toku při použití v domácnosti (podle DIN EN 1717)
- 1 proud





Technické údaje

Vlastnosti průtoku

Průtokové množství při 3 bar **9.0 l/min**

Technické vlastnosti

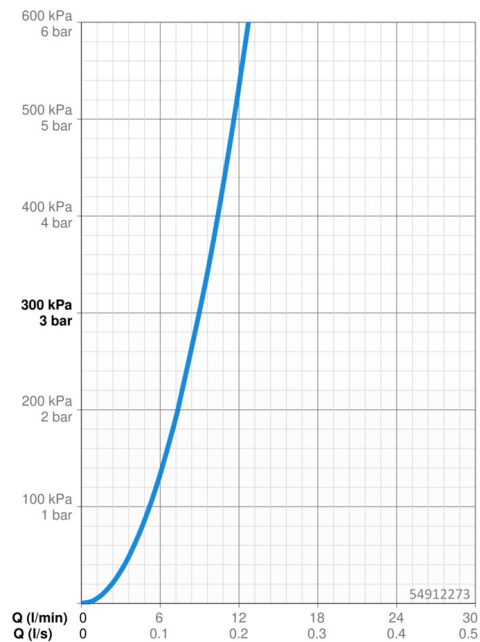
Velikost DN (jmenovitý rozměr) **DN15**
 Zdroj teplé vody **max. +70°C**
 Pracovní tlak **1-10 bar**
 Velikost přípojky **G3/8**
 Projection **217 mm**
 Zabezpečení proti zpětnému toku (ČSN EN 1717) **EB**
 Materiál **Mosaz**

Předpisy

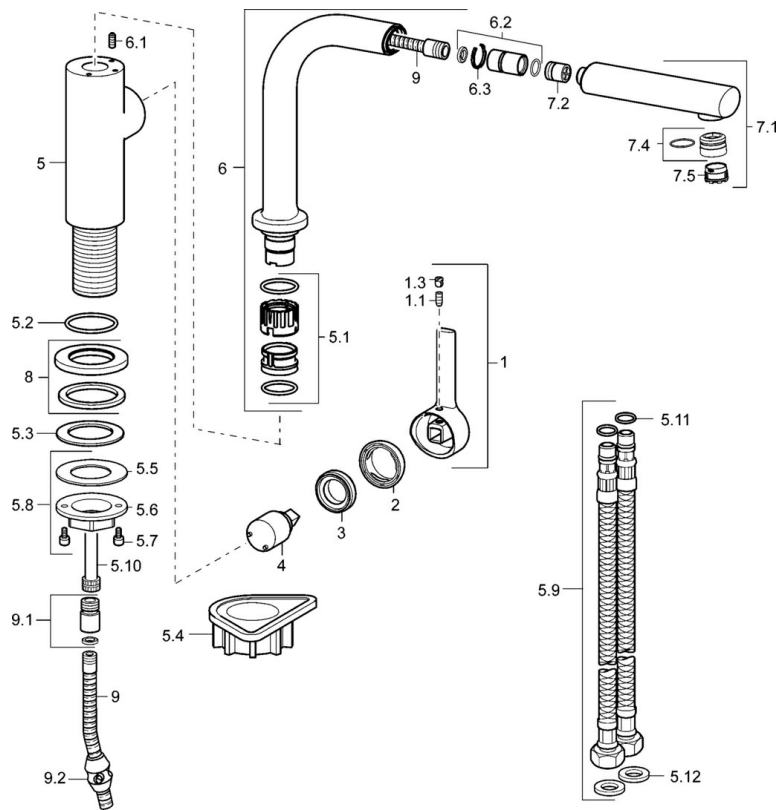
Norma EN **EN 817**
 Třída hlučnosti **I (ISO 3822)**

Schválení a Prohlášení

ABP **P-IX 29666/IO**
 Prohlášení o shodě **DoC**



Náhradní díly



SP54912273

	Název	Kód
1	Páka, 2,5	59913985
1.1	Šroub, M5x8, SW2,5	59904755
1.3	Vymezovací vložka	59913762
2	Krytka	59913957
3	Upevňovací matice, M32x1, SW24	59913958
4	Kartuše, 2,5	59913914
5.1	Těsnící sada	59914027
5.2	O-kroužek, 35x2,5	59905020
5.3	Těsnění, 48x33,5x2	59902283
5.4	Upevňovací destička	59910008
5.8	Upevňovací set	59913479
5.9	Flexibilní hadička, M18x1,G3/8, L=650	59914036
5.10	Šroubení, M8x1-M14x1, L=214 Ukončeno	59914035
5.11	O-kroužek, 6x1,4	59913266
5.12	Těsnění, 9,5x14,4x2	59912551
6	Výtokové rameno Ukončeno	59914026
6.1	Upevňovací šroub, M4x8	59913989
6.2	Připojovací šroubení	59914029
6.3		
7.1	Výsuvné rameno pro kuchyňské baterie	59914033
7.2	Zpětný ventil, DN8	59914030
7.4	Fitting ring for aerator	59913654
7.5	Aerator, M18,5x1 HC TJ B, (2018-)	59914031
8	Kryt příruby, d 55 mm	59913963
9	Hadice, L=1400	59914032
9.1	Redukce	59914028
9.2	Counterbalance	59914039