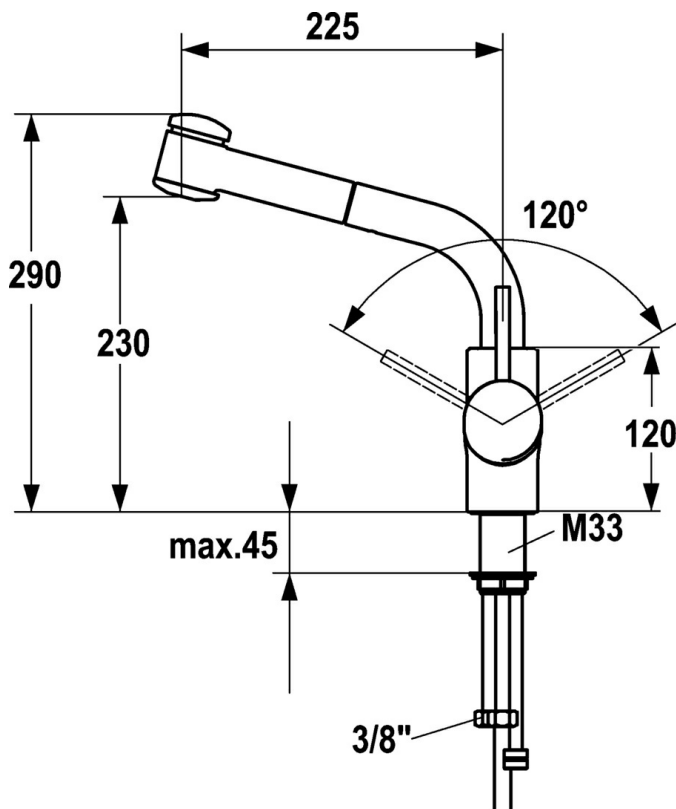


EAN: 7612158363017  
[static.hansa.com/54912233](http://static.hansa.com/54912233)



- Cucina
- Leva laterale
- Montaggio d'appoggio
- Cromo
- Bocca estraibile
- Leva/Manopola monocomando, Leva con simbolo F+C
- Valvola/e di non ritorno
- sicurezza incorporata anti-riflusso per uso domestico (ai sensi DIN EN 1717)



## Dati tecnici

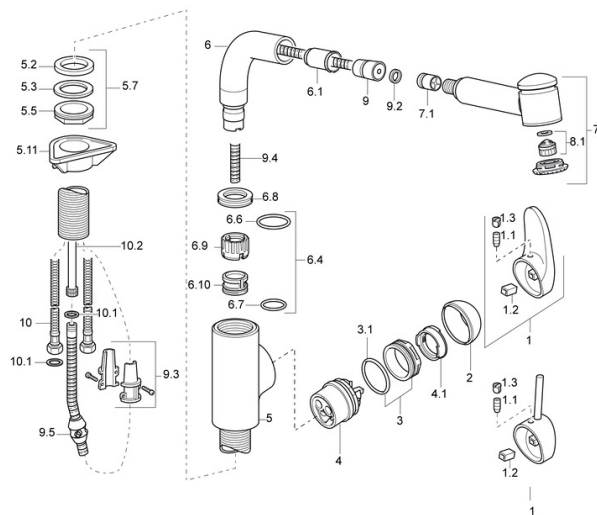
### Caratteristiche tecniche

Fornitura di acqua calda	<b>max. +80°C</b>
Pressione di esercizio	<b>0.5-10 bar</b>
Backflow prevention (EN1717)	<b>EB</b>
Materiale	<b>Ottone</b>

### Norme

Standard EN	<b>EN 817</b>
-------------	---------------

## Parti di ricambio



### SP54912233

	Nome	Codice
1	Leva, L=87 mm	59914195
1	Leva Cromo Fuori produzione	59913135
1.1	Screw, M5x8, SW2.5	59904755
1.2	Adattatore	59904778
1.3	Tappo Grigio	59912112
2	Cappuccio Cromo	59912638
3	Vite eye, M50x1, SW45	59904775
3.1	O-ring, d 43x2.5	59911166
4	Cartuccia, 4.8 eco	59904601
4.1	Hot water limiter	59904759
5.7	Set di fissaggio, M33x1.5	59912717
5.11	Base per fissaggio	59910008
6	Braccio Doccia Fuori produzione	59912762
6.1	Supporto per doccia	59912724
6.4	Kit di guarnizione	59912760
7	Bocca estraibile Cromo	59912722
7.1	Valvola antiriflusso	59905714
8.1	Aereatore, M22/24 A	59902081
9	Tubo flessibile, L=1400	59912720
9.2	L'anello di tenuta, d 21x12x2	59912304
9.3	Retainer	59906600
10	Cannette flessibili, L=600, G3/8-M10x1	59912719
10.1	Giunto, 9.5x14.4x2	59912551
10.2	Tubo di accoppiamento, M10x1, M14x1, L=230	59912718