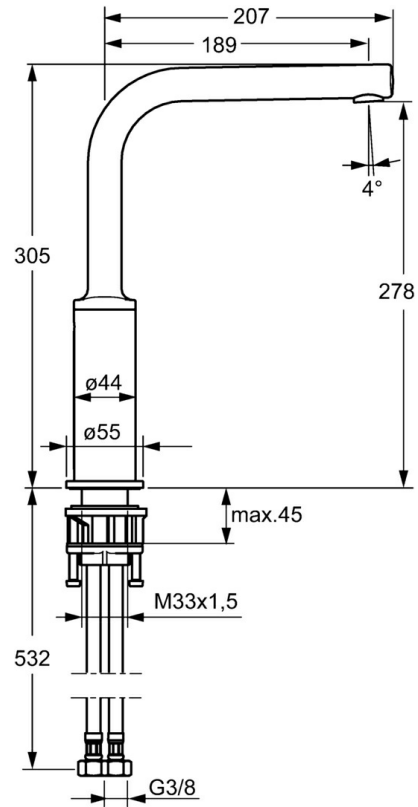
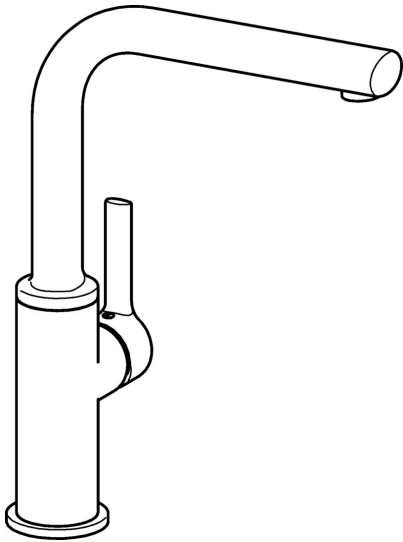


EAN: 4015474263109
static.hansa.com/54902273



- Cucina
- Leva laterale
- Montaggio d'appoggio
- Cromo
- Bocca orientabile
- Rompigetto Standard
- Leva con simbolo F+C, Leva/Manopola monocomando
- Cartuccia a dischi ceramici ϕ 25mm
- Collegamento con flessibili
- Corpo interno in ottone a basso contenuto di piombo < 0,3 %, Ottone DZR, Condotti acqua senza rivestimento in nichel



Dati tecnici

Caratteristiche flusso

Portata 3 bar (con limitatore di flusso) **9.0 l/min**

Caratteristiche tecniche

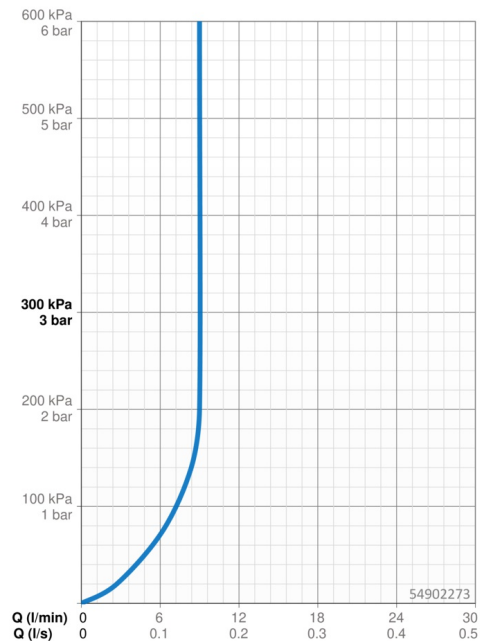
Misura DN (dimensione nominale) **DN15**
 Fornitura di acqua calda **max. +70°C**
 Pressione di esercizio **1-10 bar**
 Misura della connessione **G3/8**
 Projection **189 mm**
 Materiale **Ottone**

Norme

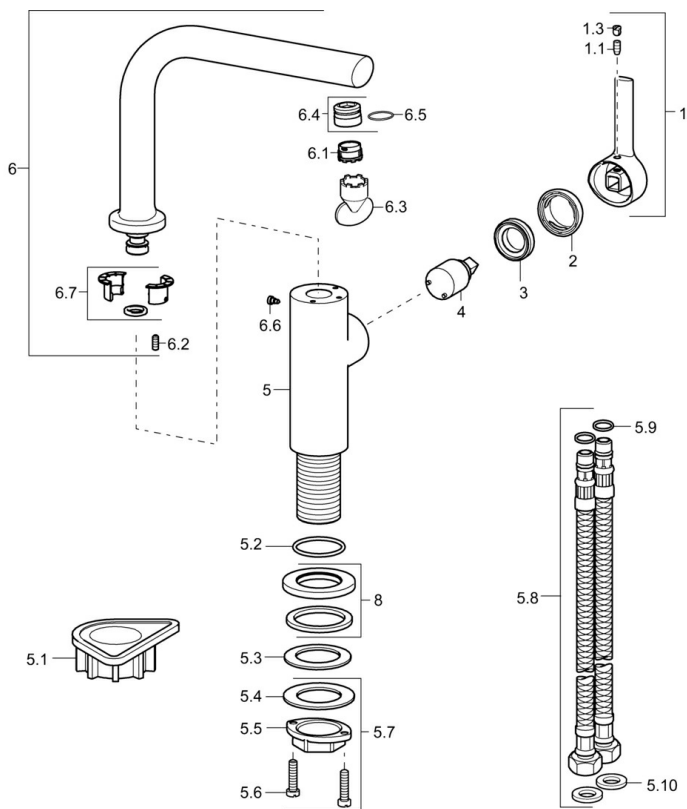
Standard EN **EN 817**
 Classe di rumorosità **I (ISO 3822)**

Certificati/Dichiarazioni

ABP **P-IX 29664/IO**



Parti di ricambio



SP54902273

	Nome	Codice
1	Leva, 2.5 Cromo	59913985
1.1	Screw, M5x8, SW2.5	59904755
1.3	Spinotto Cromo	59913762
2	Cappuccio Cromo	59913957
3	Dado di fissaggio, M32x1, SW24	59913958
4	Cartuccia, 2.5	59913914
5.1	Base per fissaggio	59910008
5.2	O-ring, 35x2.5	59905020
5.3	Giunto, 48x33.5x2	59902283
5.7	Set di fissaggio	59913371
5.8	Cannette flessibili, L=550, G3/8-M8x1	59913969
5.9	O-ring, 6x1.4	59913266
5.10	Giunto, 9.5x14.4x2	59912551
6	Bocca girevole con estrattore Cromo Fuori produzione	59913990
6.1	Aeratore, M18.5x1 GPM-TJ	59913987
6.2	Viti di fissaggio, M4x8	59913989
6.3	Chiave per aeratore, M18.5	59913367
6.4	Fitting ring for aerator Cromo	59913654
6.6	Screw, M4x7	59902075
6.7	Kit di guarnizione	59911884
8	Piastra, d 55 mm Cromo	59913963