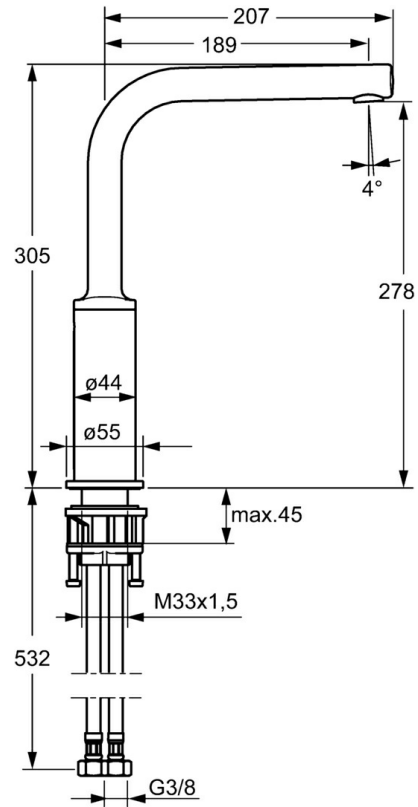
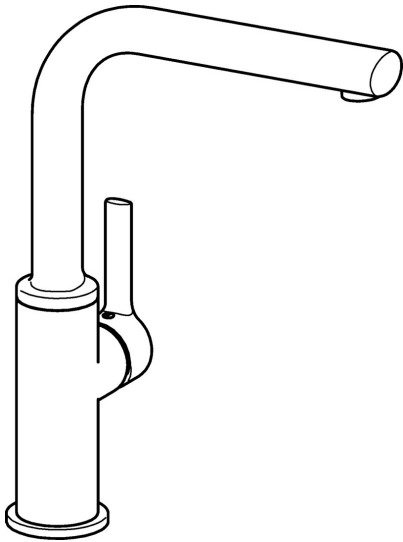


EAN: 4015474263109  
[static.hansa.com/54902273](https://static.hansa.com/54902273)



- Cuisine
- Commande latérale
- Montage sur plaque
- Chrome
- Bec pivotant
- CASCADE®
- Levier avec symbole C+F, Levier monocommande
- Cartouche céramique de  $\varnothing 25$  mm pour contrôle de température et de débit
- Raccordement par flexibles
- Le laiton en contact avec l'eau potable comporte une teneur en plomb  $<0,3\%$ , Corps en laiton DZR, Voies d'eau sans revêtement de nickel



## Caractéristiques techniques

### Caractéristiques de débit

Débit à 3 bar (avec limiteur de débit) **9.0 l/min**

### Caractéristiques techniques

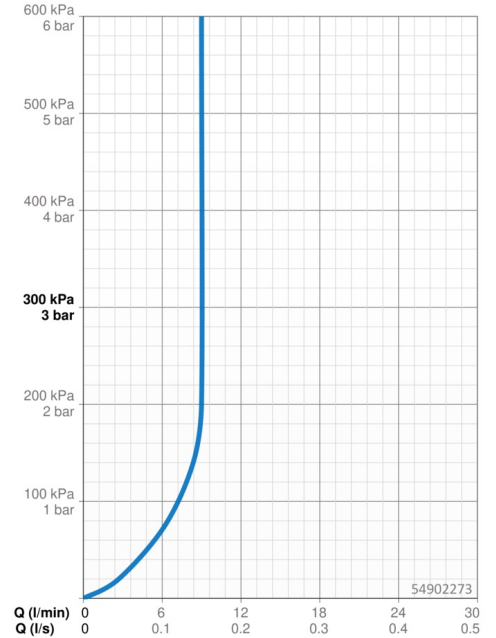
Taille DN (diamètre nominal) **DN15**  
 Alimentation en eau chaude **max. +70°C**  
 Pression de service **1-10 bar**  
 Taille de raccord **G3/8**  
 Saillie **189 mm**  
 Matériau **brass**

### Règlementations

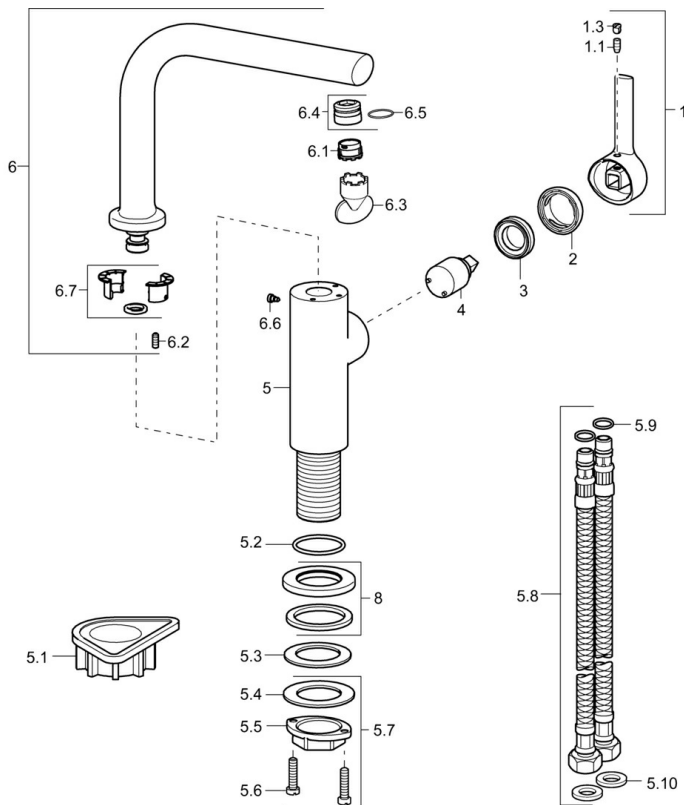
Norme EN **EN 817**  
 Classe acoustique **I (ISO 3822)**

### Certificats et normes

ABP **P-IX 29664/IO**



## Pièces de rechange



### SP54902273

	Nom	Code
1	Levier, 2,5	59913985
1.1	Vis, M5x8, SW2.5	59904755
1.3	Butée de réglage	59913762
2	Chape	59913957
3	Écrou de maintien, M32x1, SW24	59913958
4	Cartouche, 2,5	59913914
5.1	Plaque de fixation	59910008
5.2	Joint, 35x2.5	59905020
5.3	Joint, 48x33.5x2	59902283
5.7	Ensemble de fixation	59913371
5.8	Flexible d'alimentation, L=550, G3/8-M8x1	59913969
5.9	Joint, 6x1.4	59913266
5.10	Joint, 9.5x14.4x2	59912551
6	bec pivotant avec éjecteur Arrêté	59913990
6.1	Aérateur, M18.5x1 GPM-TJ	59913987
6.2	Vis, M4x8	59913989
6.3	Clé pour aérateur, M18.5	59913367
6.4	Fitting ring for aerator	59913654
6.6	Vis, M4x7	59902075
6.7	Set de fixation pour bec	59911884
8	Rosaces, d 55 mm	59913963