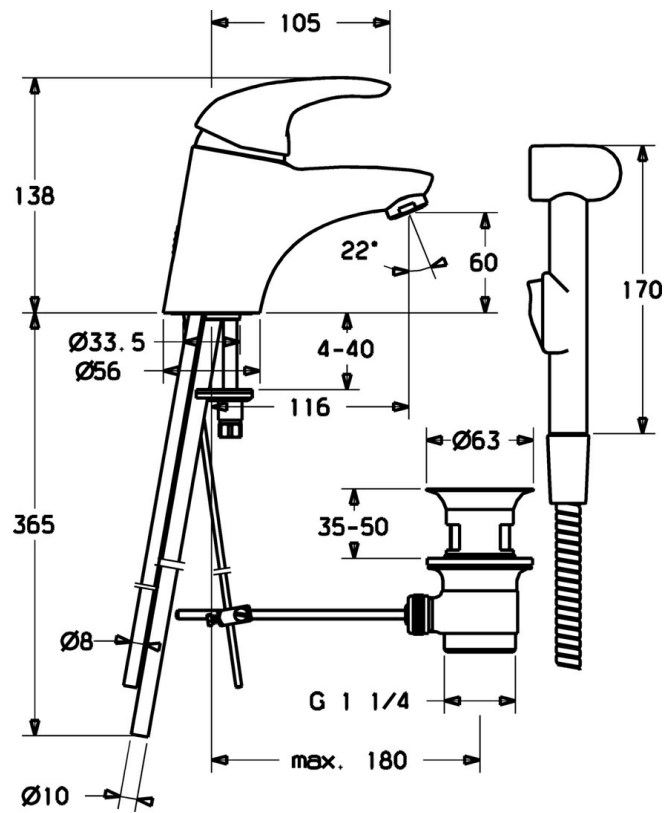


EAN: 4015474083240
static.hansa.com/54862115



- Waschtisch
- Einhebelmischer, Funktionshandbrause
- Standmontage
- Chrom
- Feststehender Auslauf
- CASCADE® Strahlregler
- Hebel mit W+K-Kennzeichnung, Einhandbedienhebel/Griff
- Automatische Rückstellung
- Ablaufgarnitur mit Zugstange
- Handbrause, Brausehalter, Brauseschlauch (1600 mm)
- Funktionsbrause
- Anschluss über Kupferrohre
- 1-strahlig



Technische Daten

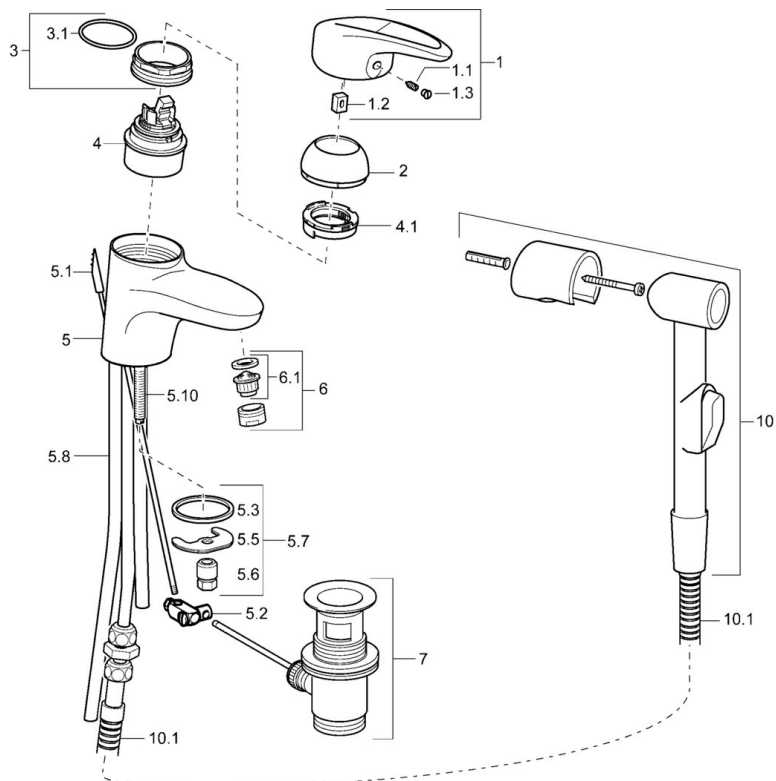
Technische Eigenschaften

DN-Größe (Nennmaß)	DN15
Warmwasserversorgung	max. +80°C
Arbeitsdruck	0.5-10 bar
Anschlussgröße	Ø10
Ausladung	112 mm
Werkstoff	Messing

Vorschriften

EN Standard	EN 817
-------------	---------------

Ersatzteile



SP54862115

	Name	Art.-Nr.
1	Hebel Ausgelaufen	5990548875
1.1	Schraube, M5x8, SW2.5	59904755
1.2	Kunststoffadapter	59904778
1.3	Dekorkappe Grau	59912112
2	Abdeckkappe	59912638
3	Ringschraube, M50x1, SW45	59904775
3.1	O-Ring, d 43x2.5	59911166
4	Kartusche, 4,8 eco	59904601
4.1	Warmwasser Begrenzer	59904759
5.2	Gelenkstück	59904624
5.3	Dichtung, 37x48x3.5	59911422
5.5	Befestigungsplatte	59904765
5.6	Schraube, M8x1, SW13	59904766
5.7	Befestigungssatz	59910749
5.10	Befestigungsschraube, M8x1, L=140	59912474
6	Luftsprudler, M24x1 STD HC A	59902366
6.1	Luftsprudler, M22/24 A	59902081
7	Ablaufgarnitur	59904620
10	Handbrause Bidetta Ausgelaufen	59912758