

EAN: 4015474078406
static.hansa.com/54859103



- Solutions de douche
- Monocommande, Kit de finition
- Montage mural encastré
- Chrome
- Levier monocommande, Levier avec symbole C+F
- Rosace ronde

Caractéristiques techniques

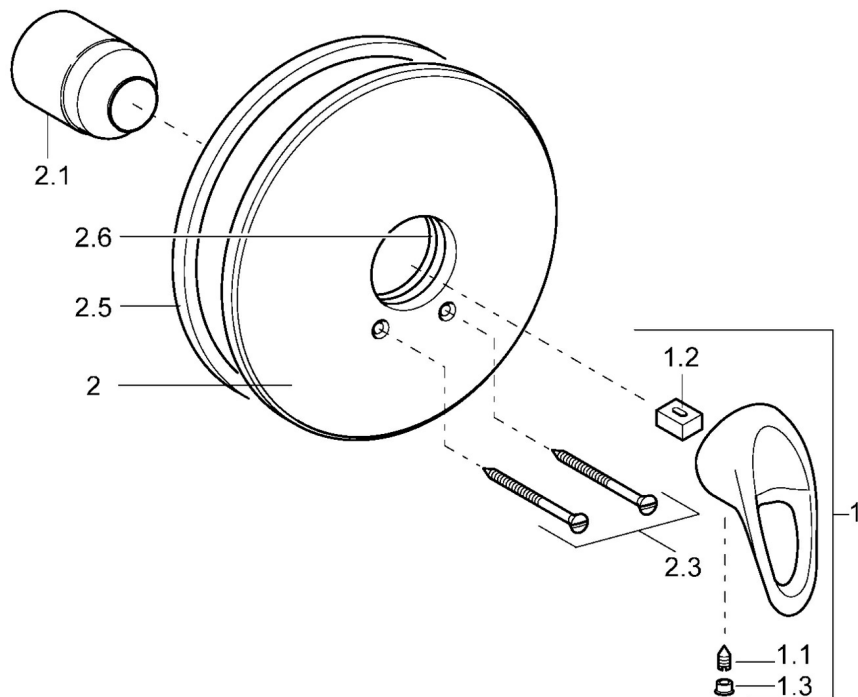
Caractéristiques techniques

Alimentation en eau chaude	max. +80°C
Pression de service	0.5-10 bar

Règlementations

Norme EN	EN 817
----------	---------------

Pièces de rechange



SP54859105

	Nom	Code
1	Levier Arrêté	5990548875
1.1	Vis, M5x8, SW2.5	59904755
1.2	Kit de joints pour bec	59904778
1.3	Capuchon Gris	59912112
2	Rosaces, d 205 mm	59911969
2.1	Chape	59904820
2.2	Vis, M5x65	59904847
2.3	Joint en caoutchouc	59912232
2.4	Joint, 55x2	59912543
2.5	Joint, 55x2	59912543
2.6	Joint, 55x2	59912543
N.I.	Rallonge pour mitigeur encastrés, 20 mm	59904983