

EAN: 4015474078345  
[static.hansa.com/54849103](https://static.hansa.com/54849103)



- Vasca & doccia
- Monocomando, Set esterno
- Montaggio a parete con unità d'incasso
- Cromo
- Leva/Manopola monocomando, Leva con simbolo F+C
- Placca rotonda

## Dati tecnici

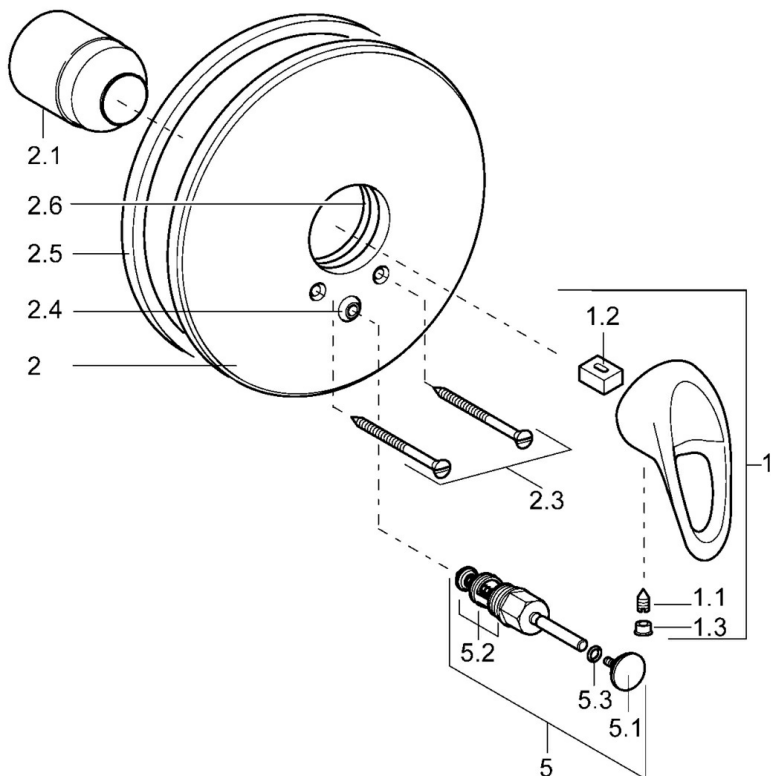
### Caratteristiche tecniche

Fornitura di acqua calda **max. +80°C**  
 Pressione di esercizio **0.5-10 bar**

### Norme

Standard EN **EN 817**

## Parti di ricambio



### SP54849105

	Nome	Codice
1	Leva Fuori produzione	5990548875
1.1	Screw, M5x8, SW2.5	59904755
1.2	Adattatore	59904778
1.3	Tappo Grigio	59912112
2	Piastra, d 205 mm Cromo	59911967
2.1	Cappuccio Cromo	59904820
2.2	Screw, M5x65 Cromo	59904847
2.3	Pezzi di guida	59904846
2.4	Guarnizione di gomma	59912232
2.5	O-ring, 55x2	59912543
2.6	O-ring, d 4x1	59902331
5	Deviatore Cromo	59910900
5.1	Kit di guarnizione	59904791
5.2	O-ring, d 4x1	59902331
5.3	Prolunga, 20 mm	59904983
N.I.		