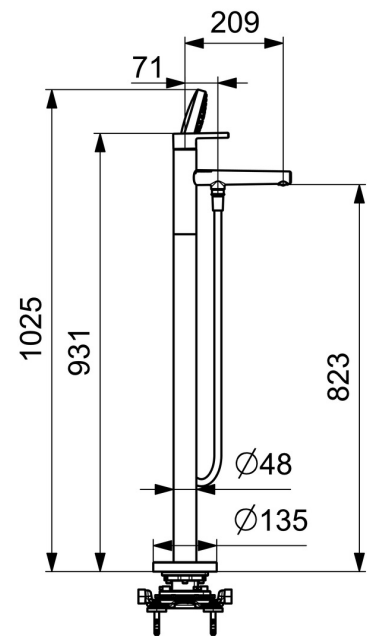
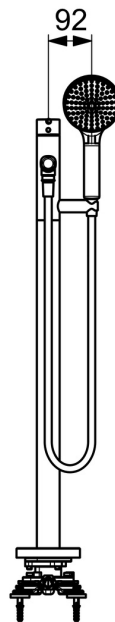
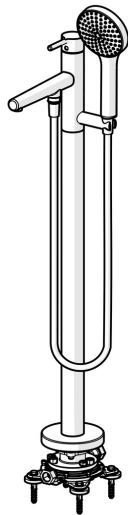


EAN: 4057304017599
static.hansa.com/54832007



- Vasca & doccia
- Monocomando
- Montaggio a pavimento
- Cromo
- Bocca fissa
- Leva/Manopola monocomando, Leva pin, Leva con simbolo F+C
- Deviatore pull
- Doccetta a mano, Flessibile doccia (1600 mm)
- Limitatore di temperatura, Limitatore di temperatura regolabile
- Cartuccia a dischi ceramici ϕ 40mm
- Ottone DZR



Dati tecnici

Caratteristiche flusso

Portata 3 bar **20.4 / 13.8 l/min**

Caratteristiche tecniche

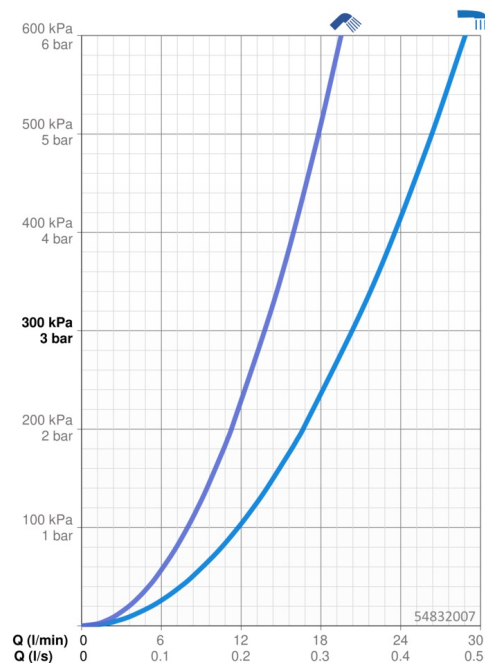
Fornitura di acqua calda **max. +80°C**
 Pressione di esercizio **0.5-10 bar**
 Misura della connessione **G1/2**
 Projection **209 mm**
 Backflow prevention (EN1717) **EB**
 Materiale **Ottone**

Norme

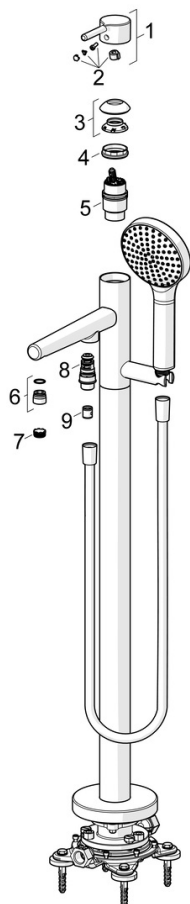
Standard EN **EN 817**
 Classe di rumorosità **I (ISO 3822)**

Certificati/Dichiarazioni

Dichiarazione di conformità **DoC**



Parti di ricambio



SP54832007

	Nome	Codice
01	Leva Cromo	1014994V
02	Tappo	59914573
03	Cappuccio Cromo	59914649
04	Dado di fissaggio, M42x1.5, SW 38	59914128
05	Cartuccia, 4.0 Classic	59914129
06	Fitting ring for aerator Cromo	59914645
07	Aeratore, M18.5x1	59914662
08	Deviatore	59914663
09	Valvola antiriflusso	59905714