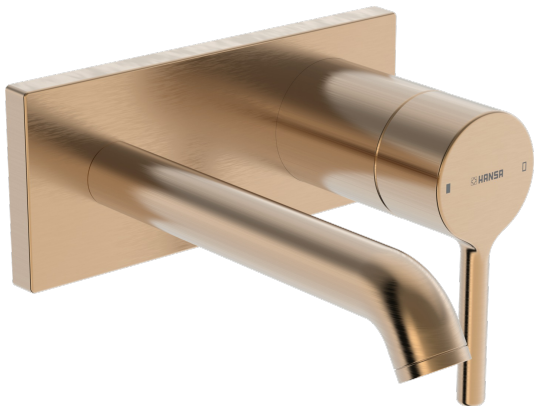
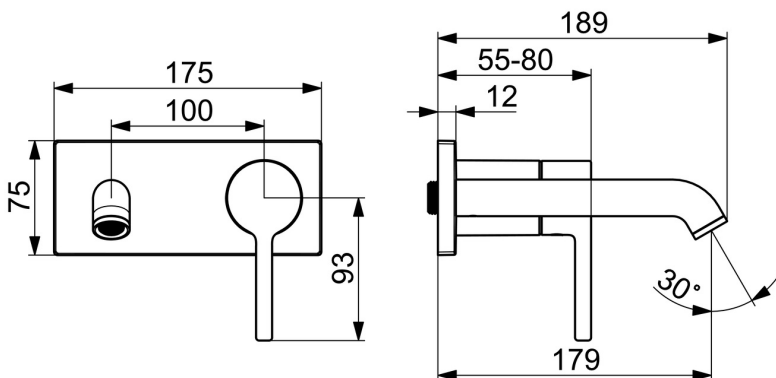
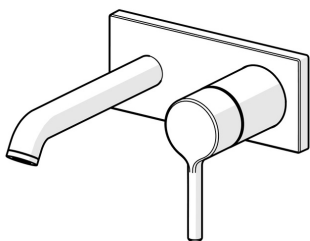


EAN: 4057304020469
static.hansa.com/5480210781



La famille HANSAVANTIS Style présente un kit de finition pour mitigeur de lavabo en bronze brossé. Ce produit est destiné aux lavabos et se monte sur un mur encastré. Il est équipé d'un levier monocommande, tige ou avec symbole C+F, et d'un bec fixe. Le kit de finition est doté d'un corps en laiton DZR. Cette nouveauté au design élancé et gracieux est conçue pour améliorer l'apparence de toute salle de bains ou cuisine moderne.

- Lavabo
- Kit de finition, Monocommande
- Montage mural encastré
- Bronze brossé
- Bec fixe
- PCA - Mousseur à débit constant indépendamment de la pression
- Levier monocommande, Levier tige, Levier avec symbole C+F
- Limiteur de température et de débit, Limiteur de température ajustable
- Corps en laiton DZR
- Rosace décorative, Rosace carrée



Caractéristiques techniques

Caractéristiques de débit

Débit à 3 bar	6.0 l/min
Débit à 3 bar (avec limiteur de débit)	6.0 l/min

Caractéristiques techniques

Alimentation en eau chaude	max. +80°C
Pression de service	0.5-10 bar
Taille de raccord	G1/2
Saillie	179 mm
Dispositif de protection (EN1717)	AA
Matériau	brass

Règlementations

Norme EN	EN 817
----------	---------------

Certificats et normes

Déclaration de conformité	DoC
EPD	S-P-06391

