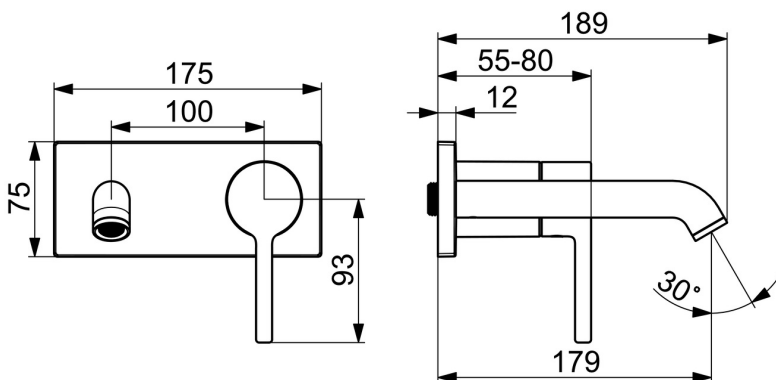
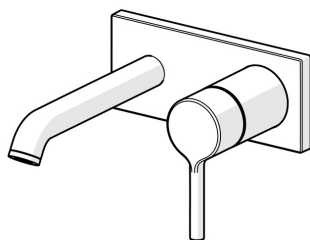


EAN: 4057304017278
static.hansa.com/54802107



- Umývadlo
- Sada pre konečnú montáž, jednopáková
- Podomietková inštalácia
- Chróm
- Pevné výtokové rameno
- PCA® - aerátor s konštantným prietokom vody aj pri kolísaní tlaku
- Jedna ovládacia páka / rukoväť, Pin - tyčinková páka, Páka so symbolom teplej a studenej vody
- Funkcie pre nastavenie maximálnej teploty a prietoku vody, Nastaviteľný obmedzovač teploty vody (súčasť dodávky, možnosť dodatočnej inštalácie)
- Telo batérie z mosadze DZR
- Rám ružice, Štvorcová rozeta



Technické údaje

Vlastnosti prietoku

Prietok pri tlaku 3 bar	6.0 l/min
Prietok pri tlaku 3 bar (s ovládačom prietoku)	6.0 l/min

Technické vlastnosti

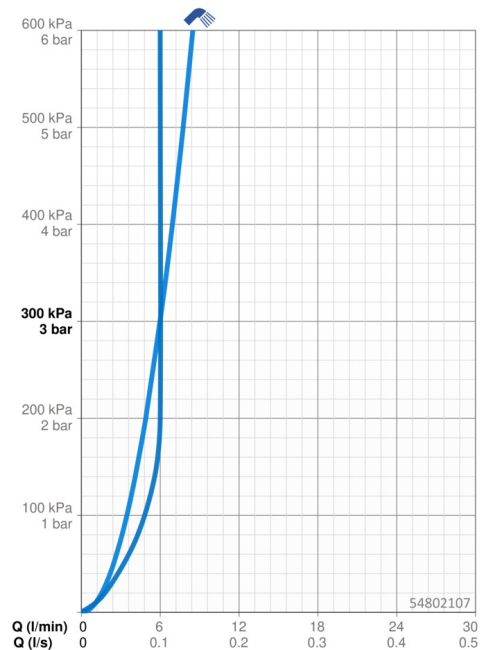
Dodávka teplej vody	max. +80°C
Pracovný tlak	0.5-10 bar
Spojovacia veľkosť	G1/2
Projection	179 mm
Spätná klapka (STN EN 1717)	AA
Materiál	Mosadz

Predpisy

Norma EN	EN 817
----------	---------------

Schválenia a Prehlásenia

Vyhlásenie o zhode	DoC
EPD	S-P-07752



Náhradné diely

SP54802107

Název	Kód
01 Ovládacía rukoväť	1014994V
02 Záslepka	59914573
03 Ružiče	59914572
04 Aerátor a kľúč, PCA 5.7 l/min	1012273V
05 Výtokové rameno	1012276V
06 Krycí diel, 175x75 mm	1012277V

