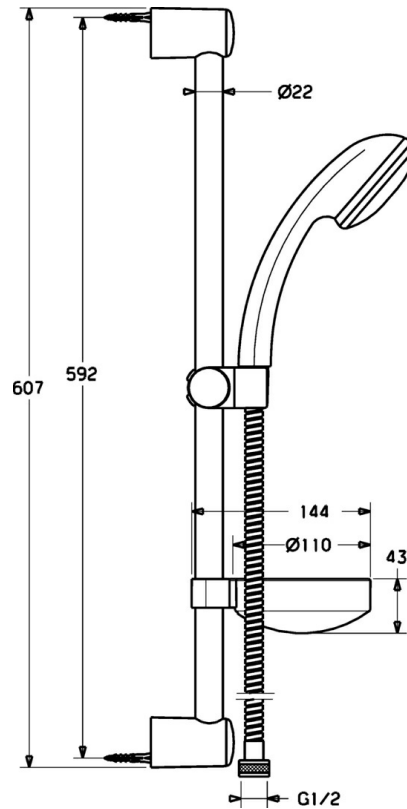


EAN: 4015474081482
static.hansa.com/54780130

- Řešení pro sprchy
- Montáž na zeď
- Chrom

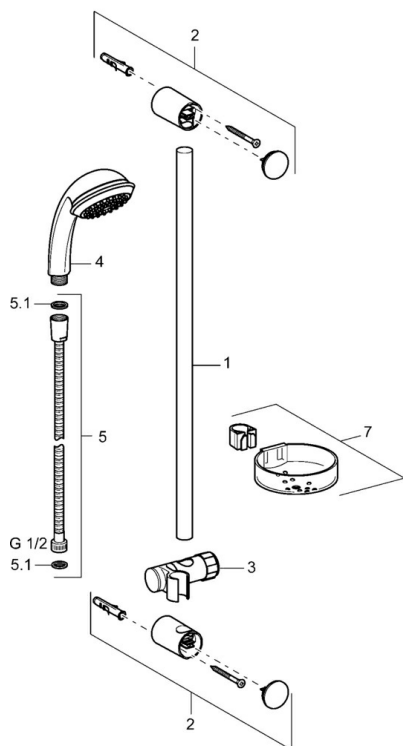


Technické údaje

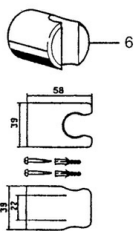
Technické vlastnosti

Zdroj teplé vody	max. +65°C
Pracovní tlak	0.5-10 bar

Náhradní díly



Hansaeco-Jet



SP54780110

	Název	Kód
2	Vnitřní konzole Ukončeno	59912599
3	Jezdec sprchy, d 22 mm	59912595
5	Sprchová hadice, L=1750	59912596
5.1	Těsnicí kroužek, d 21x12x2	59912304
6	Držák sprchy Ukončeno	59912597
7	Mýdelník	59912598