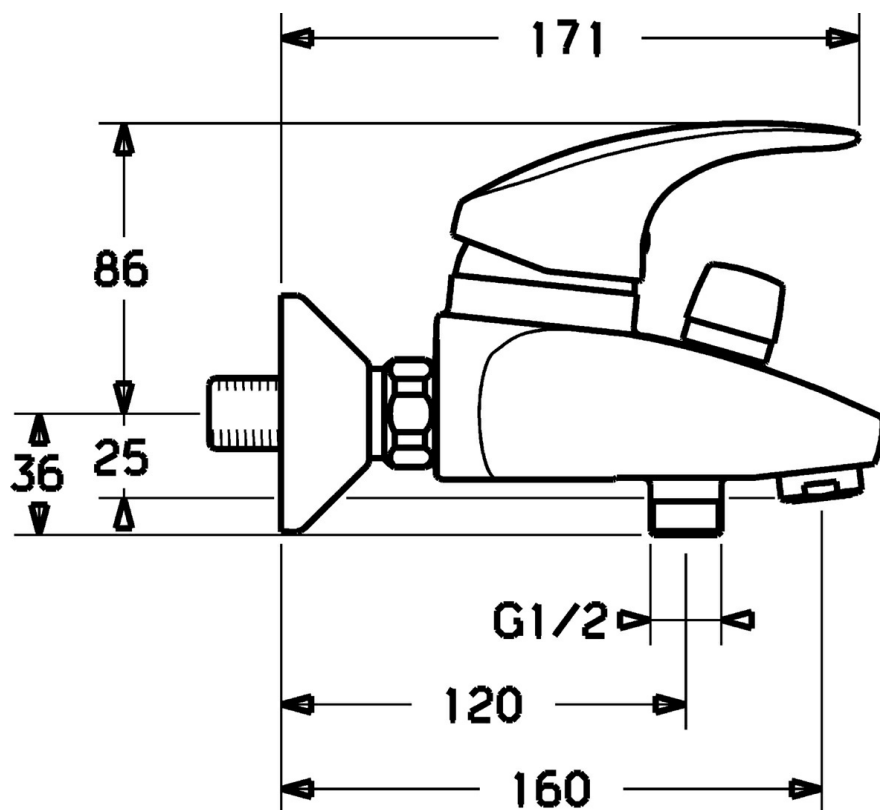
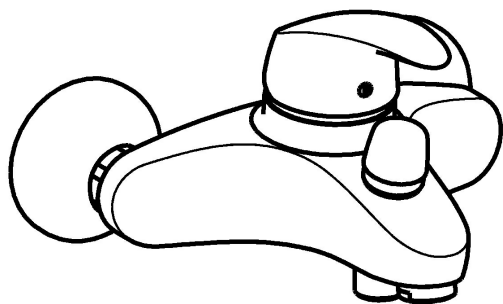


EAN: 4015474078208
static.hansa.com/54742103



- Baignoire et douche
- Monocommande
- Montage mural
- Chrome
- CASCADE®
- Levier monocommande, Levier avec symbole C+F
- Limiteur de température et de débit, Limiteur de température ajustable
- Eco cartouche céramique de \varnothing 48 mm pour contrôle de température et de débit, Valve(s) anti-retour
- Silencieux
- Système anti-refoulement intégré pour une utilisation domestique (conforme à la norme DIN EN 1717)



Caractéristiques techniques

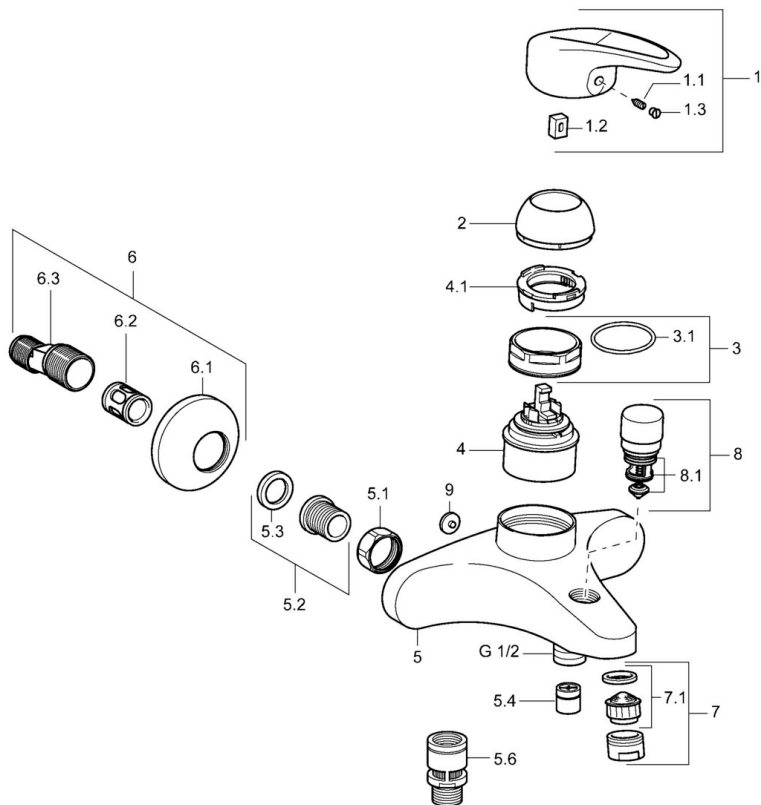
Caractéristiques techniques

Alimentation en eau chaude	max. +80°C
Pression de service	0.5-10 bar
Dispositif de protection (EN1717)	EB

Règlementations

Norme EN	EN 817
----------	--------

Pièces de rechange



SP54742105

	Nom	Code
1	Levier Arrêté	5990548875
1.1	Vis, M5x8, SW2.5	59904755
1.2	Kit de joints pour bec	59904778
1.3	Capuchon Gris	59912112
2	Chape	59912638
3	Vis Loop, M50x1, SW45	59904775
3.1	Joint, d 43x2.5	59911166
4	Cartouche, 4.8 eco	59904601
4.1	Hot water limiter	59904759
5.1	Écrou de connexion, G3/4, AF30	59902230
5.2	Siège, G1/2, L, WAF10	59904618
5.3	Joint, 23.9x15.2x2	59902689
5.4	Clapet anti-retour	59905714
5.6	Soupape anti-vide, DN15	59911330
6.1	Rosaces	59912652
6.2	Silencieux	59904792
6.3	Connecteur excentrique, G3/4xG1/2, DN15	59910254
6.4	Rosace	59912651
7	Aérateur, M24x1 B	59905872
7.1	Aérateur, M22/M24	59905873
8	Inverseur	59912656
8.1	Set de fixation pour bec	59904791
9	Bouchon cache trou Gris Arrêté	59912654