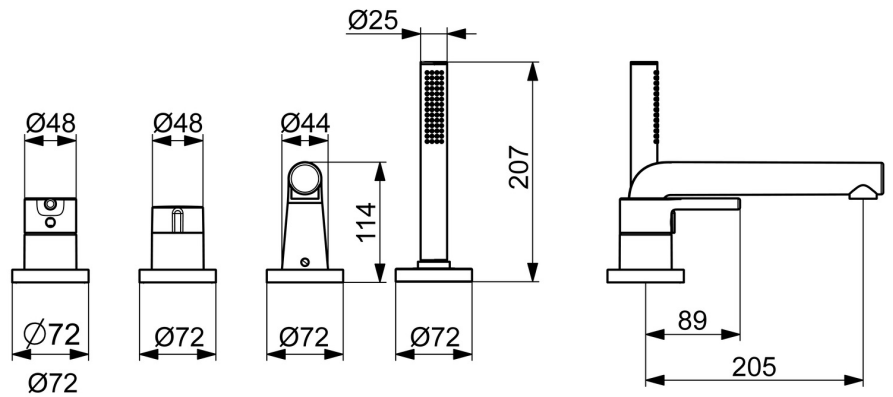
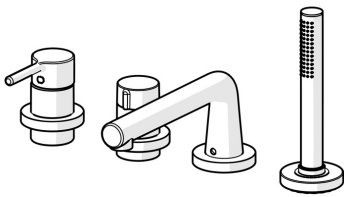


EAN: 4057304017544
static.hansa.com/54719007



Naam: HANSAVANTIS Style Afwerkset voor bad- en douchekraan in chroom. Deze afbouwset is geschikt voor badrandmontage en heeft een eengreepsbediening met pinhendel en warm-koud-aanduiding. Het product heeft een vaste uitloop en wordt geleverd met een handdouche, douchehouder en doucheslang van 1750 mm. De omstelling gebeurt met een draaiknop en de douche heeft een zachte waterstroom. Het kraanhuis is gemaakt van DZR messing. Dit product is een top in de categorie bad en douche en heeft 1 straalfunctie.

- Bad en douche
- Afbouwset, Eengreeps
- Badrandmontage
- Chroom
- Vaste uitloop
- CASCADE® mousseur
- Eengreeps bediend, Pinhendel, Hendel met warm-koud-aanduiding
- Draaiknop omstelling
- Handdouche, Douchehouder, Doucheslang (1750 mm)
- Sensitief – zachte waterstroom
- Temperatuurbegrenzer, Temperatuurbegrenzer (achteraf instelbaar)
- \varnothing 40 mm keramisch binnenwerk voor debiet en temperatuur instelling
- Kraanhuis gemaakt van DZR messing
- Ronde rozet
- 1-stralig



Technische gegevens

Doorstromingseigenschappen

Doorstroomhoeveelheid bij 3 bar **20.4 / 13.2 l/min**

Technische eigenschappen

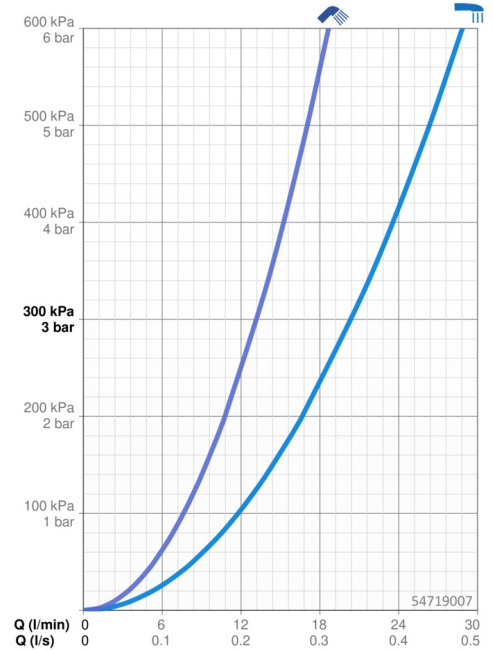
Warmwatertoevoer **max. +80°C**
 Werkdruk **0.5-10 bar**
 Projection **205 mm**
 Materiaal **brass**

Voorschriften

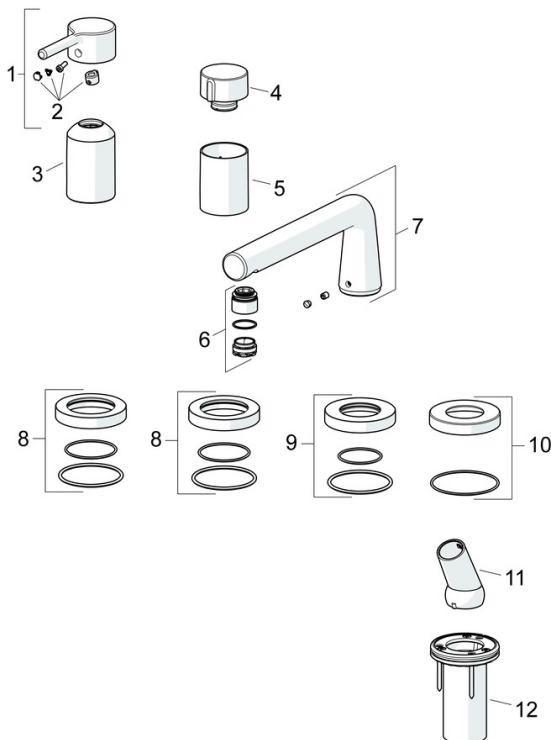
EN-norm **EN 817**

Toestemmingen en Verklaringen

Verklaring van overeenstemming **DoC**
 EPD **S-P-07752**



Reserveonderdelen



SP54719007

| | Naam | Code |
|----|---|----------|
| 01 | Hendel Chroom | 1014994V |
| 02 | Sierdop | 59914573 |
| 03 | Rosassen Chroom | 59914572 |
| 04 | Debiethendel Chroom | 59914669 |
| 05 | Rosassen Chroom | 59914671 |
| 06 | Mousseur en sleutel, CACHE M24x1 C | 1014219V |
| 07 | Uitloop Chroom | 1012598V |
| 08 | Afdekplaat, d 72 mm, for Compact Chroom | 59914667 |
| 09 | Afdekplaat, d 72 mm Chroom Stopgezet | 59913278 |
| 10 | Afdekplaat, d 72 mm Chroom | 59914672 |
| 11 | Houder Chroom | 59912282 |
| 12 | Doorvoernippel | 59914673 |