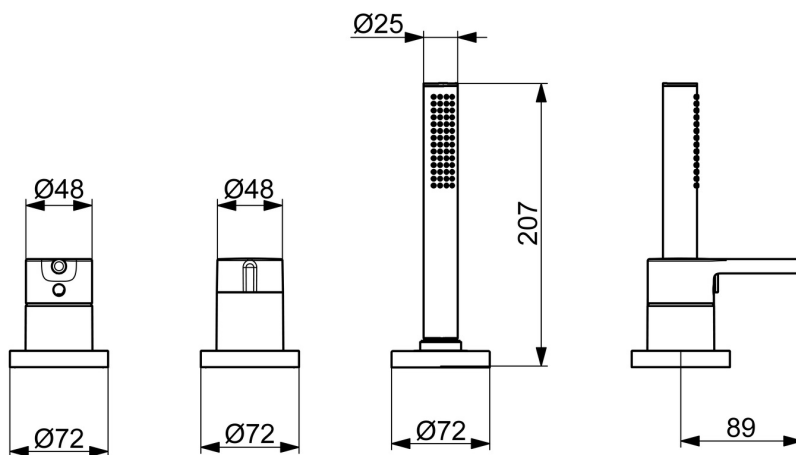
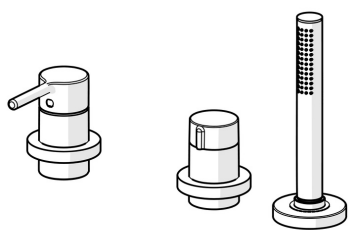


EAN: 4057304017537  
[static.hansa.com/54709007](http://static.hansa.com/54709007)



- Vasca & doccia
- Set esterno, Monocomando
- Montaggio a bordo vasca
- Cromo
- Leva/Manopola monocomando, Leva pin, Leva con simbolo F+C
- Deviatore a rotazione
- Doccetta a mano, Supporto doccetta, Flessibile doccia (1750 mm)
- Sensibile - Getto d'acqua delicato
- Limitatore di temperatura, Limitatore di temperatura regolabile
- Cartuccia a dischi ceramici  $\varnothing$  40mm
- Ottone DZR
- Placca rotonda
- 1 getto



## Dati tecnici

### Caratteristiche flusso

Portata 3 bar **13.2 l/min**

### Caratteristiche tecniche

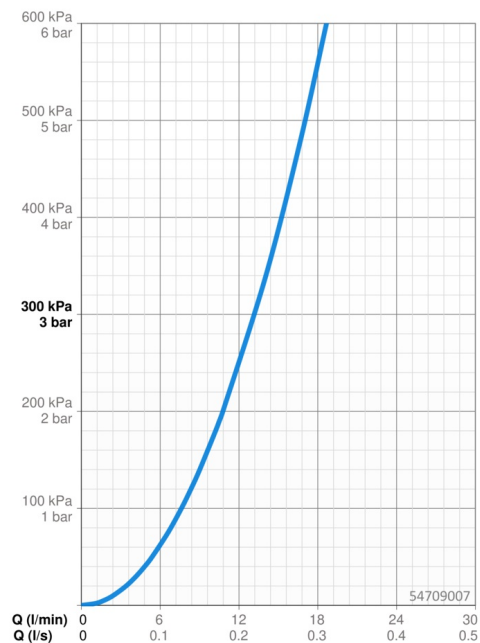
Fornitura di acqua calda **max. +80°C**  
 Pressione di esercizio **0.5-10 bar**  
 Materiale **Ottone**

### Norme

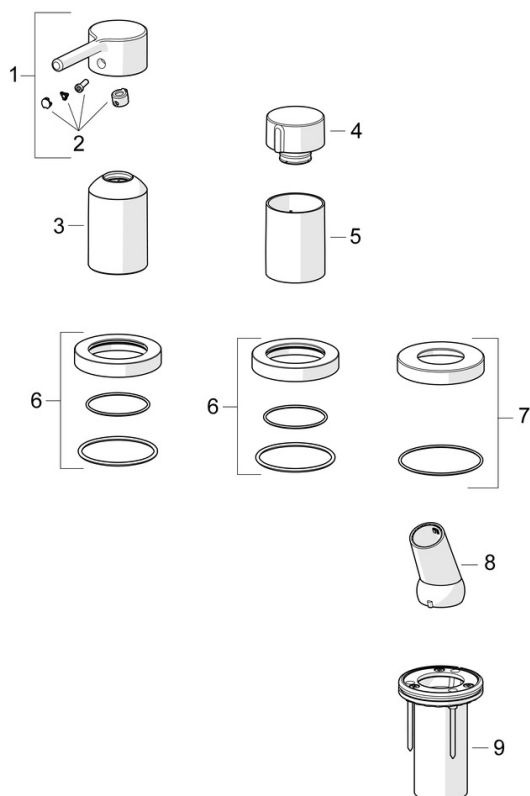
Standard EN **EN 817**

### Certificati/Dichiarazioni

Dichiarazione di conformità **DoC**



## Parti di ricambio



### SP54709007

	Nome	Codice
01	Leva Cromo	1014994V
02	Tappo	59914573
03	Rosetta Cromo	59914572
04	Manopola di apertura Cromo	59914669
05	Rosetta Cromo	59914671
06	Piastra, d 72 mm, for Compact Cromo	59914667
07	Piastra, d 72 mm Cromo	59914672
08	Titolare Cromo	59912282
09	Supporto per doccia	59914673