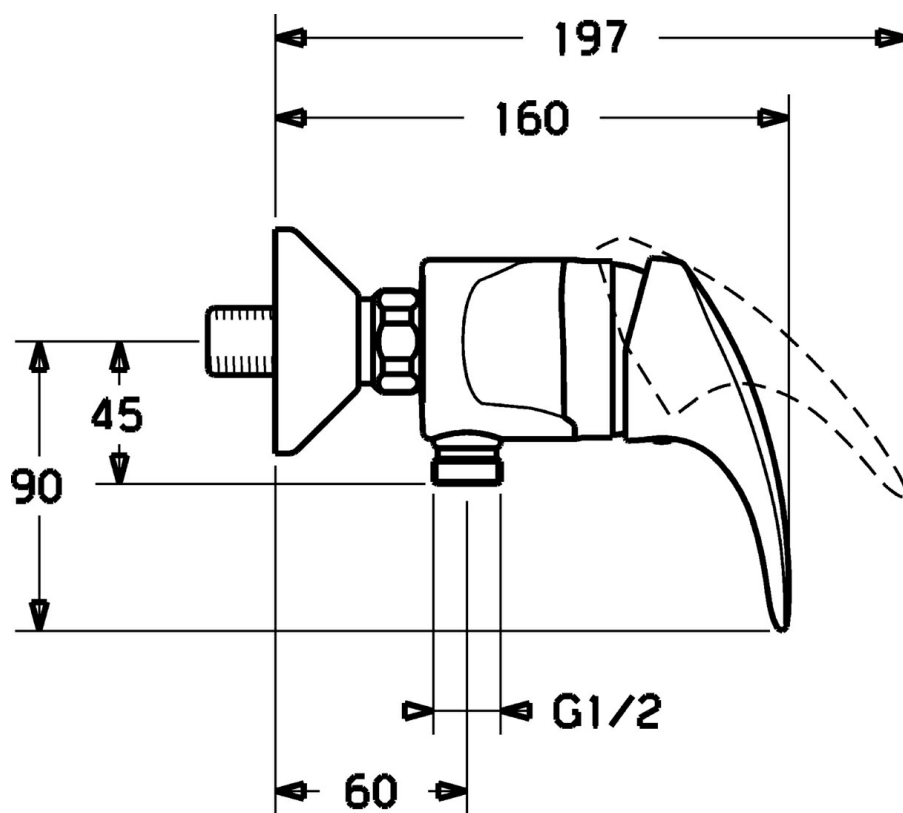


EAN: 4015474078321
static.hansa.com/54670103



- Soluzioni doccia
- Monocomando
- Montaggio a parete
- Cromo
- Leva/Manopola monocomando, Leva con simbolo F+C
- Valvola/e di non ritorno
- Silenziatore
- sicurezza incorporata anti-riflusso per uso domestico (ai sensi DIN EN 1717)



Dati tecnici

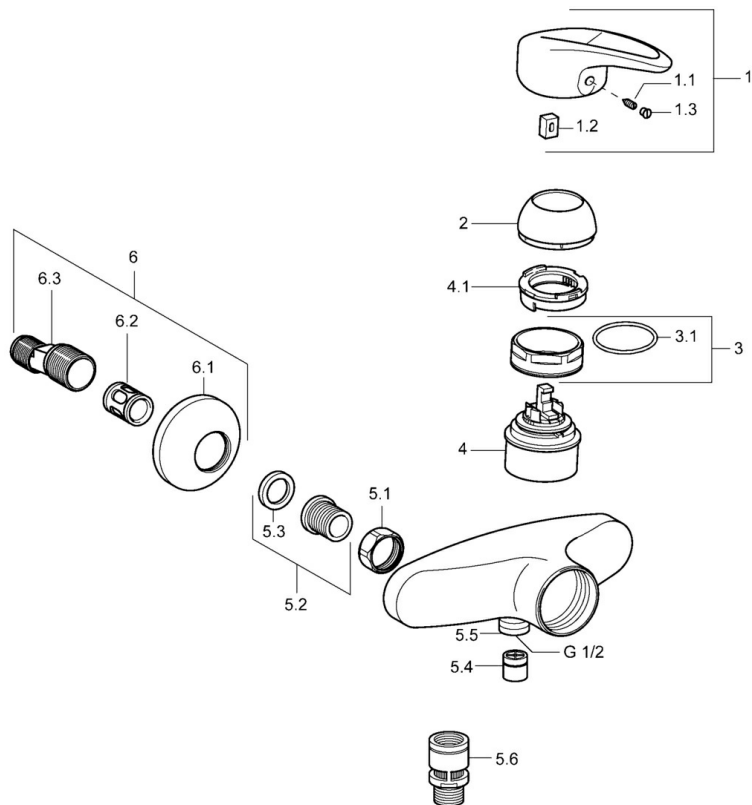
Caratteristiche tecniche

| | |
|------------------------------|------------|
| Fornitura di acqua calda | max. +80°C |
| Pressione di esercizio | 0.5-10 bar |
| Backflow prevention (EN1717) | EB |

Norme

| | |
|-------------|--------|
| Standard EN | EN 817 |
|-------------|--------|

Parti di ricambio



SP54670105

| | Nome | Codice |
|-----|--|------------|
| 1 | Leva Fuori produzione | 5990548875 |
| 1.1 | Screw, M5x8, SW2.5 | 59904755 |
| 1.2 | Adattatore | 59904778 |
| 1.3 | Tappo Grigio | 59912112 |
| 2 | Cappuccio Cromo | 59912638 |
| 3 | Vite eye, M50x1, SW45 | 59904775 |
| 3.1 | O-ring, d 43x2.5 | 59911166 |
| 4 | Cartuccia, 4.8 eco | 59904601 |
| 4.1 | Hot water limiter | 59904759 |
| 5.1 | Dado di collegamento, G3/4, AF30 | 59902230 |
| 5.2 | Seat, G1/2, L, WAF10 | 59904618 |
| 5.3 | Anello di tenuta, 23.9x15.2x2 | 59902689 |
| 5.4 | Valvola antiriflusso | 59905714 |
| 5.5 | Capezzolo filetto, G1/2xM18x1 | 59911384 |
| 5.6 | Valvola antiriflusso, DN15 | 59911330 |
| 6.1 | Piastra Cromo | 59912652 |
| 6.2 | Silenziatore | 59904792 |
| 6.3 | Connettore eccentrico, G3/4xG1/2, DN15 | 59910254 |
| 6.4 | Rosetta Cromo | 59912651 |
| 9 | Tappo Grigio Fuori produzione | 59912654 |