



## Technische gegevens

### Doorstromingseigenschappen

Doorstroomhoeveelheid bij 3 bar (met debietregelaar) **6.0 l/min**

### Technische eigenschappen

Warmwatertoevoer **max. +70°C**  
 Werkdruk **1-10 bar**  
 Aansluitmaat **G3/8**  
 Projection **147 mm**  
 Terugstroom beveiliging (EN1717) **EB**  
 Materiaal **brass**

### Software-instellingen

Automatische spoeling **off (off/1-120 h)**  
 Automatische spoeling periode **30 s (1-1800 s)**  
 Max. looptijd **10 s (1-1800s)**

### Eigenschappen elektronica

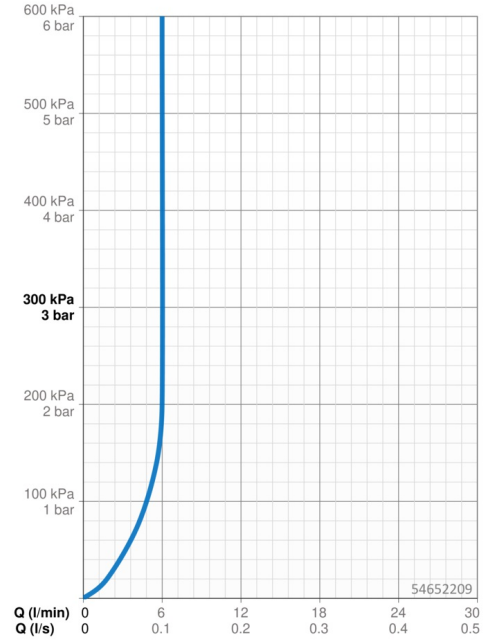
Elektrische aansluiting **230 / 9 V**  
 Bluetooth version **5.x (D060576)**

### Voorschriften

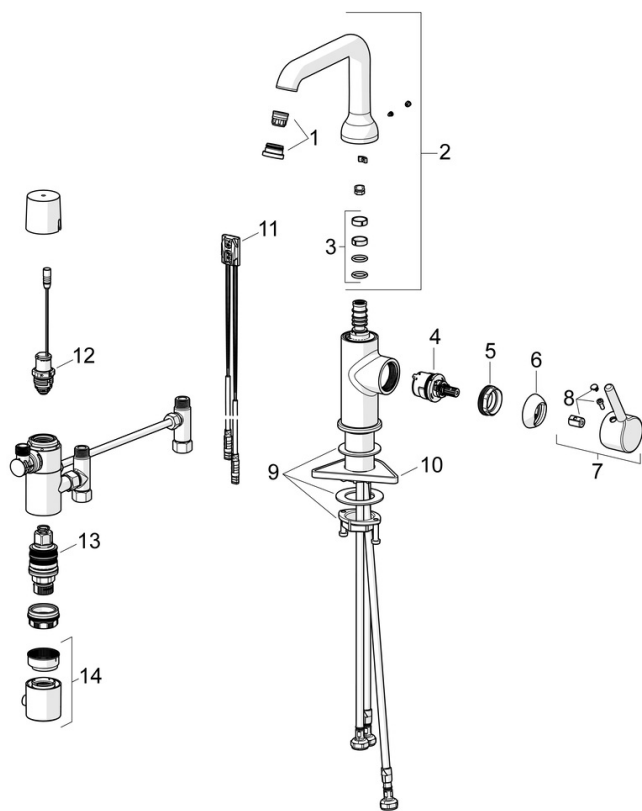
EU-richtlijn **C € Radio Equipment Directive 2014/53/EU , Low Voltage Directive 2014/35/EU , EMC Directive 2014/30/EU , RoHS Directive 2011/65/EU**  
 EN-norm **EN 817, EN 15091, ETSI EN 301 489-1 V1.9.2 , ETSI EN 300 328 v2.2.2 , EN 61000-6-1:2007 , EN 61000-6-3:2007+A1:2011+AC:2012 , EN 60335-1:2012+A11+A13+A14+A14+A2+A15:2021, Part 19.11.4**  
 Geluidsklasse **I (ISO 3822)**  
 Beschermingsklasse **IP 55**

### Toestemmingen en Verklaringen

Verklaring van overeenstemming **RED**  
 EPD **S-P-07818**



## Reserveonderdelen



### SP54602209

	Naam	Code
01	Mousseur en sleutel, PCA 5.7 l/min Chrom	1012273V
02	Hoge uitloop Chrom	1012339V
03	Dichting uitloop	59914266
04	Binnenwerk, 3.0	1014428V
05	Schroefring, M34x1.5	1012133V
06	Kap Chrom	1012132V
07	Hendel Chrom	1001749V
08	Sierdop Chrom	1012105V
09	Bevestigingsset	59913479
10	Verstevigingsplaat	59910008
11	Fotocel, 3/9 V, Bluetooth	1014212V
12	Magneetventiel, 3 V	59914338
13	Thermostaat/binnenwerk, 3.4	59914114
14	Temperatuur hendel Chrom	602062V
N.I.	Batterij, 1.5 V AA Lithium	59914136