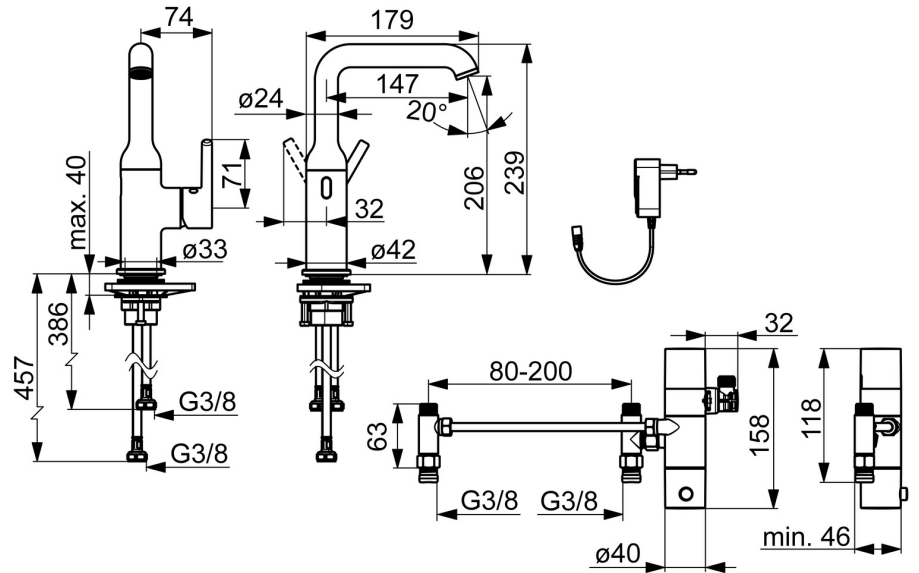
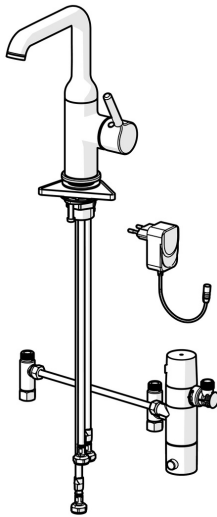


EAN: 4057304017513
static.hansa.com/54652209



- Lavabo
- Ibrido, Trasformatore a spina, Bluetooth®
- Montaggio d'appoggio
- Cromo
- Bocca orientabile
- Rompigetto Standard, PCA® portata costante indipendentemente dalle variazioni di pressione
- Leva/Manopola monocomando, Leva con simbolo F+C
- Limitatore di temperatura, Limitatore di temperatura regolabile
- Cartuccia a dischi ceramici \varnothing 30mm
- Sensore PSD avanzato, Valvola elettromagnetica, Alimentatore di corrente incluso
- Collegamento con flessibili
- Ottone DZR
- Senza piletta di scarico



Dati tecnici

Caratteristiche flusso

Portata 3 bar (con limitatore di flusso) **6.0 l/min**

Caratteristiche tecniche

Fornitura di acqua calda **max. +70°C**
 Pressione di esercizio **1-10 bar**
 Misura della connessione **G3/8**
 Projection **147 mm**
 Backflow prevention (EN1717) **EB**
 Materiale **Ottone**

Impostazioni software

Scarico automatico **off (off/1-120 h)**
 Periodo di scarico automatico **30 s (1-1800 s)**
 Periodo di scorrimento max. **10 s (1-1800s)**

Caratteristiche elettroniche

Collegamento elettrico **230 / 9 V**
 Bluetooth version **5.x (D060576)**

Norme

Direttiva EU **C € Radio Equipment Directive 2014/53/EU , Low Voltage Directive 2014/35/EU , EMC Directive 2014/30/EU , RoHS Directive 2011/65/EU**

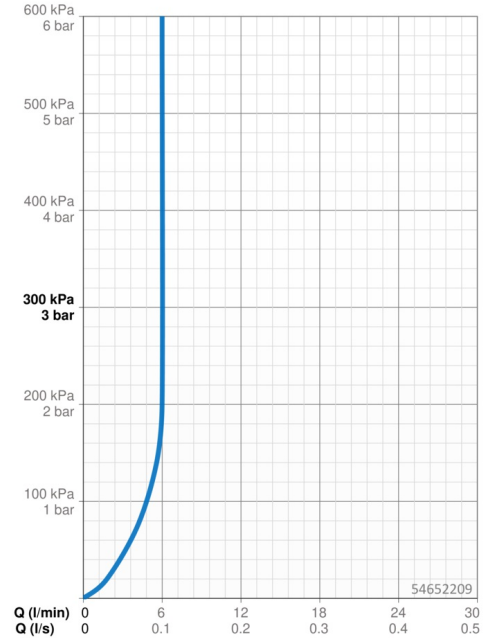
Standard EN **EN 817, EN 15091, ETSI EN 301 489-1 V1.9.2 , ETSI EN 300 328 v2.2.2 , EN 61000-6-1:2007 , EN 61000-6-3:2007+A1:2011+AC:2012 , EN 60335-1:2012+A11+A13+A14+A14+A2+A15:2021, Part 19.11.4**

Classe di rumorosità **I (ISO 3822)**

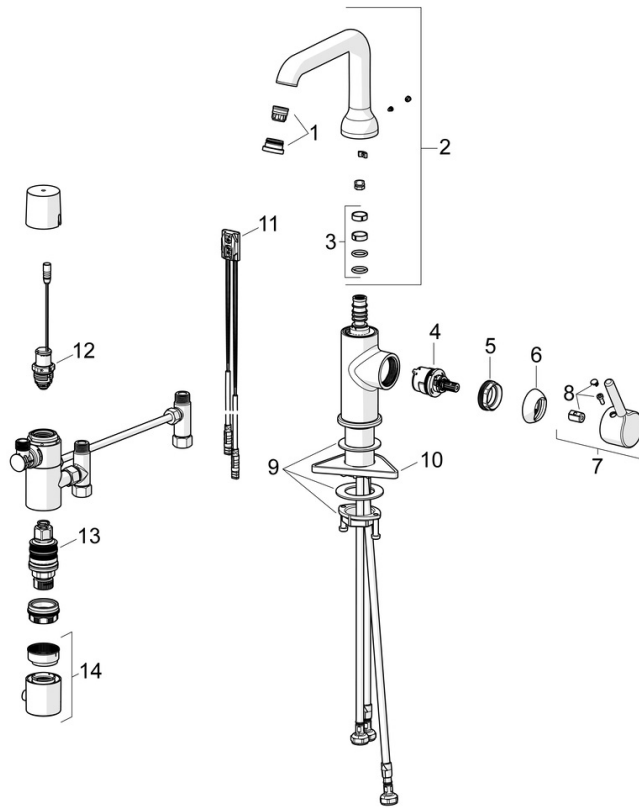
Classe di protezione **IP 55**

Certificati/Dichiarazioni

Dichiarazione di conformità **RED**
 EPD **S-P-07818**



Parti di ricambio



SP54602209

	Nome	Codice
01	Aeratore e chiave, PCA 5.7 l/min Cromo	1012273V
02	Alta becco Cromo	1012339V
03	Kit guarnizioni per bocca	59914266
04	Cartuccia, 3.0	1014428V
05	Dado di fissaggio, M34x1.5	1012133V
06	Cappuccio Cromo	1012132V
07	Leva Cromo	1001749V
08	Tappo Cromo	1012105V
09	Set di fissaggio	59913479
10	Base per fissaggio	59910008
11	Sensore, 3/9 V, Bluetooth	1014212V
12	Valvola magnetica, 3 V	59914338
13	Cartuccia termostatica, 3.4	59914114
14	Maniglia per regolazione della temperatura Cromo	602062V
N.I.	Batteria, 1.5 V AA Lithium	59914136