



EAN: 4057304017513
static.hansa.com/54652209

Lorsqu'un design de qualité devient un attrait en soi, vous savez qu'il fera la différence dans votre vie. En plus de donner vie à la beauté, ce nouveau classique est également conçu pour faire passer toute salle de bains moderne au niveau supérieur.

Un robinet hybride offre plus de flexibilité et de liberté d'utilisation : l'utilisateur peut choisir s'il veut se laver les mains avec la fonction sans contact, sans toucher le levier, ou s'il veut ouvrir le robinet traditionnellement avec le levier. Le robinet hybride offre plus de commodité et de souplesse d'utilisation et constitue également un choix durable : la fonction sans contact consomme moins d'eau et d'énergie.

Son design élancé et ses formes gracieuses font de ce robinet le point d'orgue de tout espace.

Double confort

Facile à installer grâce au système d'installation 3S.

Haute qualité

Design épuré

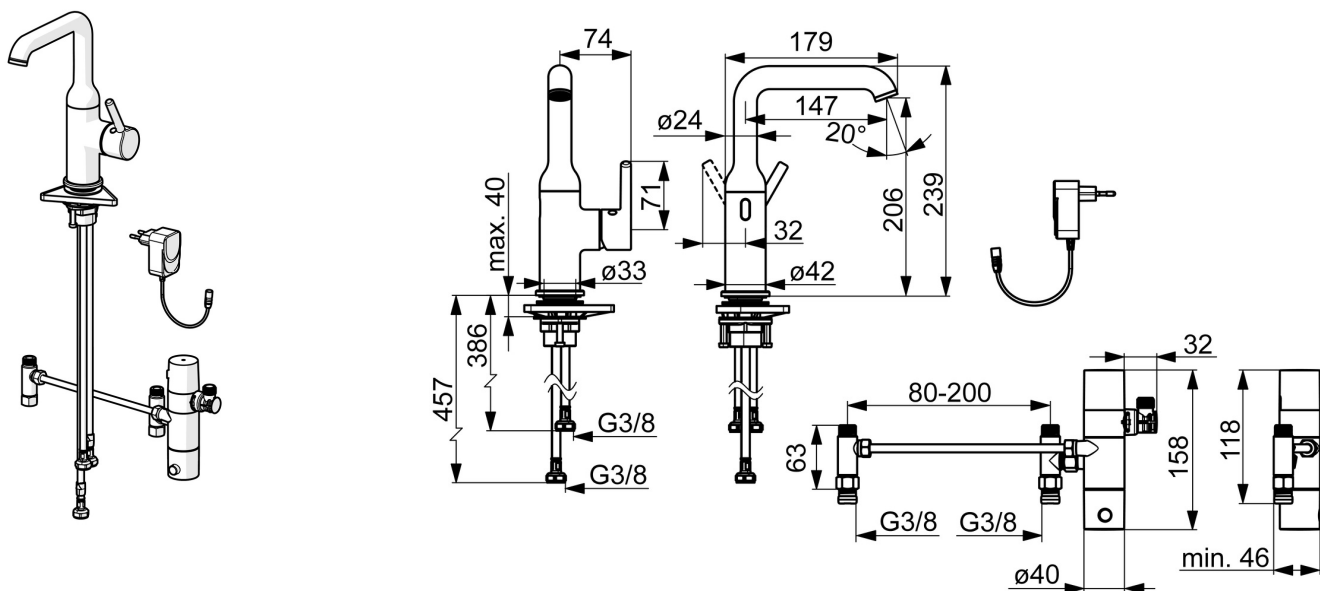
Aérateur en caoutchouc anticalcaire pour un nettoyage facile

Bluetooth® (en anglais)

Fabriqué en Europe

Convient parfaitement à toute salle de bains

- Lavabo
- Hybride, Transformateur à fiche, Bluetooth®
- Montage sur plaque
- Chrome
- Bec pivotant
- CASCADE®, PCA - Mousseur à débit constant indépendamment de la pression
- Levier monocommande, Levier avec symbole C+F
- Limiteur de température et de débit, Limiteur de température ajustable
- Cartouche céramique de \varnothing 30 mm pour contrôle de température et de débit
- Advanced PSD sensor, Électrovanne, Alimentation électrique
- Raccordement par flexibles
- Corps en laiton DZR
- Sans bonde de vidage push



Caractéristiques techniques

Caractéristiques de débit

Débit à 3 bar (avec limiteur de débit) **6.0 l/min**

Caractéristiques techniques

Alimentation en eau chaude **max. +70°C**
 Pression de service **1-10 bar**
 Taille de raccord **G3/8**
 Saillie **147 mm**
 Dispositif de protection (EN1717) **EB**
 Matériau **brass**

Paramètres du logiciel

Rinçage automatique **off (off/1-120 h)**
 Durée de rinçage automatique **30 s (1-1800 s)**
 Durée max. d'écoulement **10 s (1-1800s)**

Caractéristiques électroniques

Raccordement électrique **230 / 9 V**
 Bluetooth version **5.x (D060576)**

Règlementations

Directive EU **C € Radio Equipment Directive 2014/53/EU , Low Voltage Directive 2014/35/EU , EMC Directive 2014/30/EU , RoHS Directive 2011/65/EU**

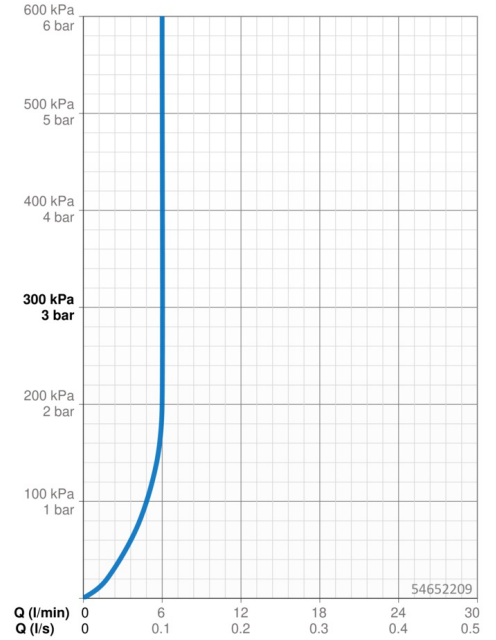
Norme EN **EN 817, EN 15091, ETSI EN 301 489-1 V1.9.2 , ETSI EN 300 328 v2.2.2 , EN 61000-6-1:2007 , EN 61000-6-3:2007+A1:2011+AC:2012 , EN 60335-1:2012+A11+A13+A14+A14+A2+A15:2021, Part 19.11.4**

Classe acoustique **I (ISO 3822)**

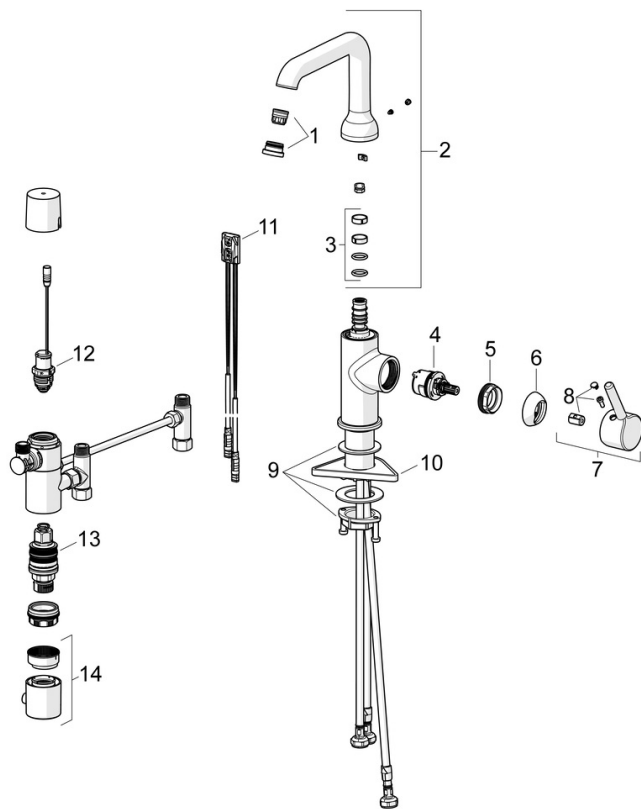
Indice de protection **IP 55**

Certificats et normes

Déclaration de conformité **RED**
 EPD **S-P-07818**



Pièces de rechange



SP54602209

	Nom	Code
01	Aérateur et clé, PCA 5.7 l/min	1012273V
02	Bec haut	1012339V
03	Kit de joint pour bec	59914266
04	Cartouche, 3.0	1014428V
05	Écrou de maintien, M34x1.5	1012133V
06	Chape	1012132V
07	Levier	1001749V
08	Capuchon	1012105V
09	Ensemble de fixation	59913479
10	Plaque de fixation	59910008
11	Sensor, 3/9 V, Bluetooth	1014212V
12	Valve magnétique, 3 V	59914338
13	Cartouche thermostatique, 3.4	59914114
14	Croisillon réglage de température	602062V
N.I.	Piles, 1.5 V AA Lithium	59914136