

Technische gegevens

Doorstromingseigenschappen

Doorstroomhoeveelheid bij 3 bar (met debietregelaar) **6.0 l/min**

Technische eigenschappen

Warmwatertoevoer **max. +70°C**
 Werkdruk **1-10 bar**
 Aansluitmaat **G3/8**
 Projection **147 mm**
 Terugstroom beveiliging (EN1717) **EB**
 Materiaal **brass**

Software-instellingen

Automatische spoeling **off (off/1-120 h)**
 Automatische spoeling periode **30 s (1-1800 s)**
 Max. looptijd **10 s (1-1800s)**

Eigenschappen elektronica

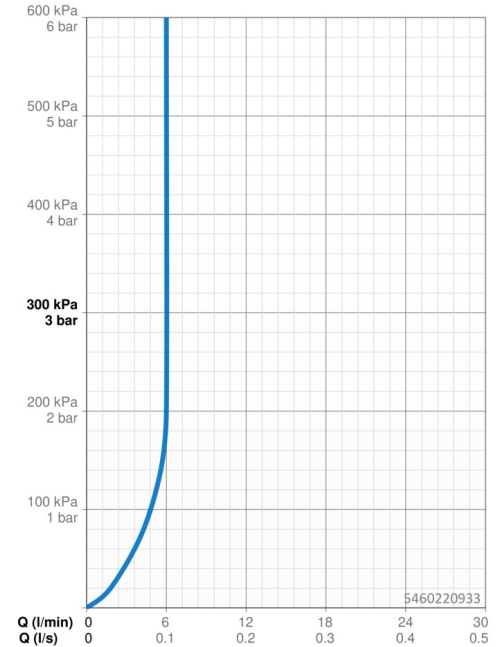
Batterij **AA 1.5 V Lithium x 2**
 Bluetooth version **5.x (D060576)**

Voorschriften

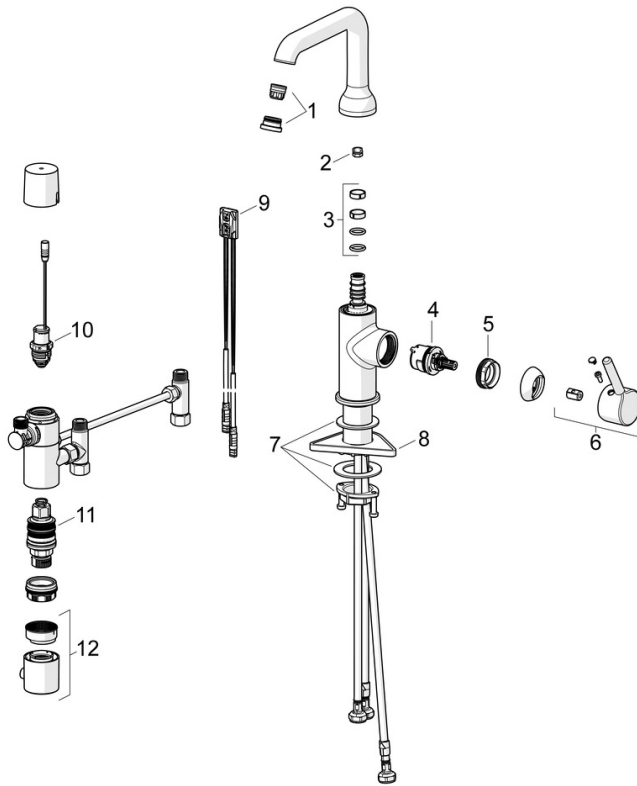
EU-richtlijn **C € Radio Equipment Directive 2014/53/EU , Low Voltage Directive 2014/35/EU , EMC Directive 2014/30/EU , RoHS Directive 2011/65/EU**
 EN-norm **EN 817, EN 15091, ETSI EN 301 489-1 V1.9.2 , ETSI EN 300 328 v2.2.2 , EN 61000-6-1:2007 , EN 61000-6-3:2007+A1:2011+AC:2012 , EN 60335-1:2012+A11+A13+A14+A14+A2+A15:2021, Part 19.11.4**
 Geluidsklasse **I (ISO 3822)**
 Beschermingsklasse **IP 55**

Toestemmingen en Verklaringen

Verklaring van overeenstemming **RED**



Reserveonderdelen



SP5460220933

| | Naam | Code |
|------|--|-------------|
| 01 | Mousseur en sleutel, PCA 1.5 gpm Mat zwart | 1012273V-33 |
| 02 | Begrenzer, 120° Stopgezet | 59914429 |
| 03 | Dichting uitloop | 59914266 |
| 04 | Binnenwerk, 3.0 | 1014428V |
| 05 | Schroefring, M34x1.5 | 1012133V |
| 06 | Hendel Mat zwart | 1001749V-33 |
| 07 | Bevestigingsset | 59913479 |
| 08 | Verstevigingsplaat | 59910008 |
| 09 | Fotocel, 3/9 V, Bluetooth | 1014212V |
| 10 | Magneetventiel, 3 V | 59914338 |
| 11 | Thermostaat/binnenwerk, 3.4 | 59914114 |
| 12 | Temperatuur hendel Chrom | 602062V |
| N.I. | Batterij, 1.5 V AA Lithium | 59914136 |