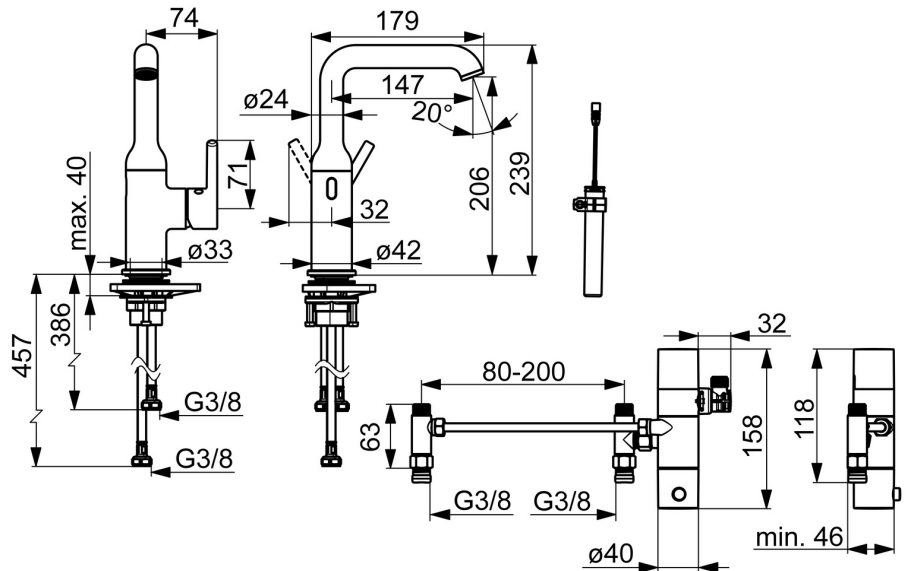
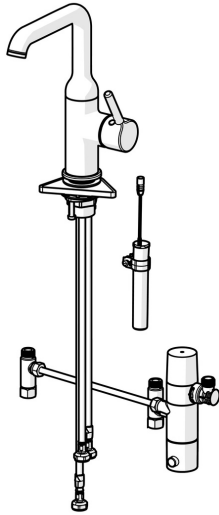


EAN: 4057304020056  
[static.hansa.com/5460220933](https://static.hansa.com/5460220933)



La robinetterie de lavabo HANSAVANTIS Style est une nouveauté intelligente qui se distingue par son design élégant et ses fonctionnalités hybrides. Avec sa finition mate noire, elle apporte une touche de modernité à votre salle de bains. Cette robinetterie de lavabo est alimentée par pile et dispose de la connectivité Bluetooth® pour un contrôle facile et pratique. Elle est équipée d'un levier monocommande et d'un bec pivotant pour un confort optimal. Le corps en laiton DZR garantit une durabilité et une résistance à la corrosion. Avec cette robinetterie de lavabo, vous pouvez apporter une touche de sophistication à votre espace de lavage.

- Lavabo
- Hybride, Alimentation par pile, Bluetooth®
- Montage sur plaque
- Mat noir
- Bec pivotant
- CASCADE®, PCA - Mousseur à débit constant indépendamment de la pression
- Levier monocommande, Levier avec symbole C+F
- Limiteur de température et de débit, Limiteur de température ajustable
- Cartouche céramique de  $\varnothing 30$  mm pour contrôle de température et de débit
- Advanced PSD sensor, Électrovanne, Indicateur de batterie faible
- Raccordement par flexibles
- Corps en laiton DZR
- Sans bonde de vidage push



## Caractéristiques techniques

### Caractéristiques de débit

Débit à 3 bar (avec limiteur de débit) **6.0 l/min**

### Caractéristiques techniques

Alimentation en eau chaude **max. +70°C**  
 Pression de service **1-10 bar**  
 Taille de raccord **G3/8**  
 Saillie **147 mm**  
 Dispositif de protection (EN1717) **EB**  
 Matériau **brass**

### Paramètres du logiciel

Rinçage automatique **off (off/1-120 h)**  
 Durée de rinçage automatique **30 s (1-1800 s)**  
 Durée max. d'écoulement **10 s (1-1800s)**

### Caractéristiques électroniques

Pile **AA 1.5 V Lithium x 2**  
 Bluetooth version **5.x (D060576)**

### Règlementations

Directive EU **C € Radio Equipment Directive 2014/53/EU , Low Voltage Directive 2014/35/EU , EMC Directive 2014/30/EU , RoHS Directive 2011/65/EU**

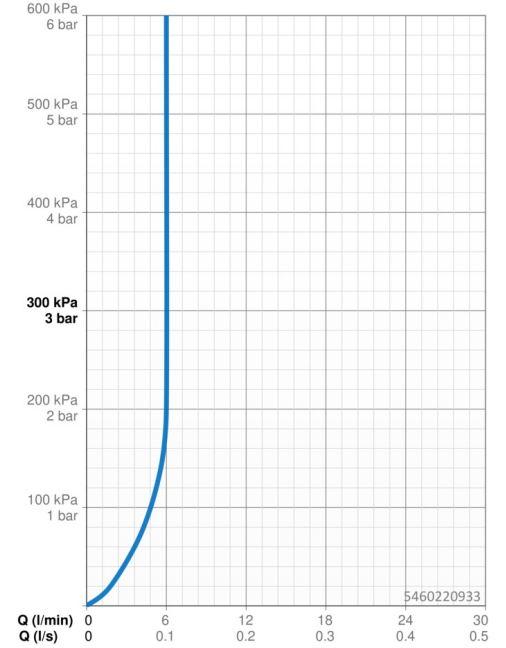
Norme EN **EN 817, EN 15091, ETSI EN 301 489-1 V1.9.2 , ETSI EN 300 328 v2.2.2 , EN 61000-6-1:2007 , EN 61000-6-3:2007+A1:2011+AC:2012 , EN 60335-1:2012+A11+A13+A14+A14+A2+A15:2021, Part 19.11.4**

Classe acoustique **I (ISO 3822)**

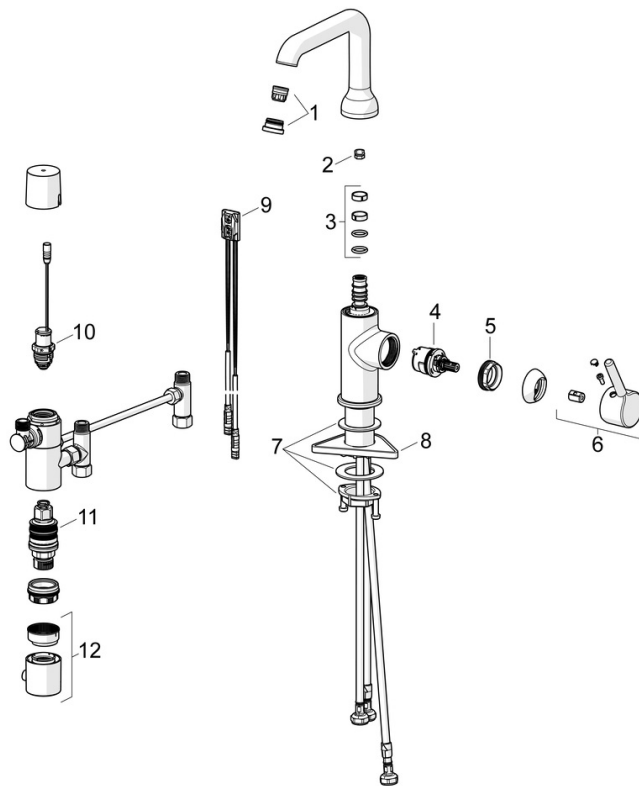
Indice de protection **IP 55**

### Certificats et normes

Déclaration de conformité **RED**



## Pièces de rechange



### SP5460220933

	Nom	Code
01	Aérateur et clé, PCA 1.5 gpm Mat noir	1012273V-33
02	Limiteur de rotation pour bec, 120° Arrêté	59914429
03	Kit de joint pour bec	59914266
04	Cartouche, 3.0	1014428V
05	Écrou de maintien, M34x1.5	1012133V
06	Levier Mat noir	1001749V-33
07	Ensemble de fixation	59913479
08	Plaque de fixation	59910008
09	Sensor, 3/9 V, Bluetooth	1014212V
10	Valve magnétique, 3 V	59914338
11	Cartouche thermostatique, 3.4	59914114
12	Croisillon réglage de température	602062V
N.I.	Piles, 1.5 V AA Lithium	59914136