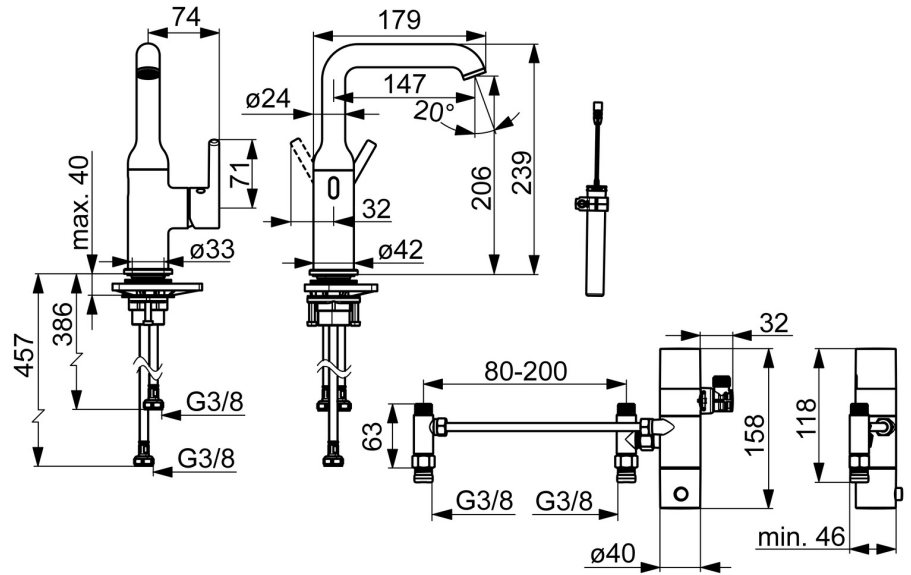
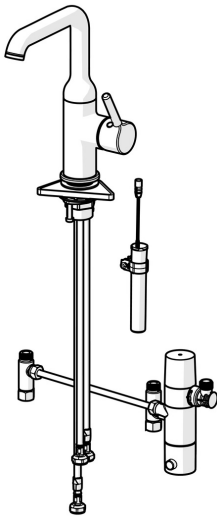


EAN: 4057304017490  
[static.hansa.com/54602209](http://static.hansa.com/54602209)



- Umývadlo
- Hybridná, Batériová prevádzka, Bluetooth®
- Stojanková
- Chróm
- Otočné výtokové rameno
- CASCADE® - aerátor, PCA® - aerátor s konštantným prietokom vody aj pri kolísaní tlaku
- Jedna ovládací páka / rukoväť, Páka so symbolom teplej a studenej vody
- Funkcie pre nastavenie maximálnej teploty a prietoku vody, Nastaviteľný obmedzovač teploty vody (súčasť dodávky, možnosť dodatočnej inštalácie)
- ø 30 mm keramická kartuša pre ovládanie teploty a prietoku vody
- Advanced PSD sensor, Solenoidový /elektromagnetický/ ventil riadený impulzom, Indikátor nízkej kapacity napájajúcej batérie
- Flexibilné pripojovacie hadičky
- Telo batérie z mosadze DZR
- Bez odtokovej garnitúry



## Technické údaje

### Vlastnosti prietoku

Prietok pri tlaku 3 bar (s ovládačom prietoku) **6.0 l/min**

### Technické vlastnosti

Dodávka teplej vody **max. +70°C**  
Pracovný tlak **1-10 bar**  
Spojovacia veľkosť **G3/8**  
Projection **147 mm**  
Spätná klapka (STN EN 1717) **EB**  
Materiál **Mosadz**

### Softvérové nastavenia

Automatický oplach **off (off/1-120 h)**  
Doba automatického oplachu **30 s (1-1800 s)**  
Max. doba prietoku **10 s (1-1800s)**

### Elektronické vlastnosti

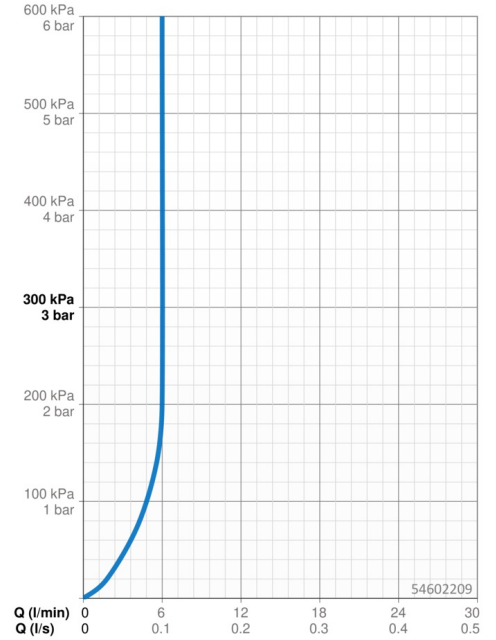
Batéria **AA 1.5 V Lithium x 2**  
Bluetooth version **5.x (D060576)**

### Predpisy

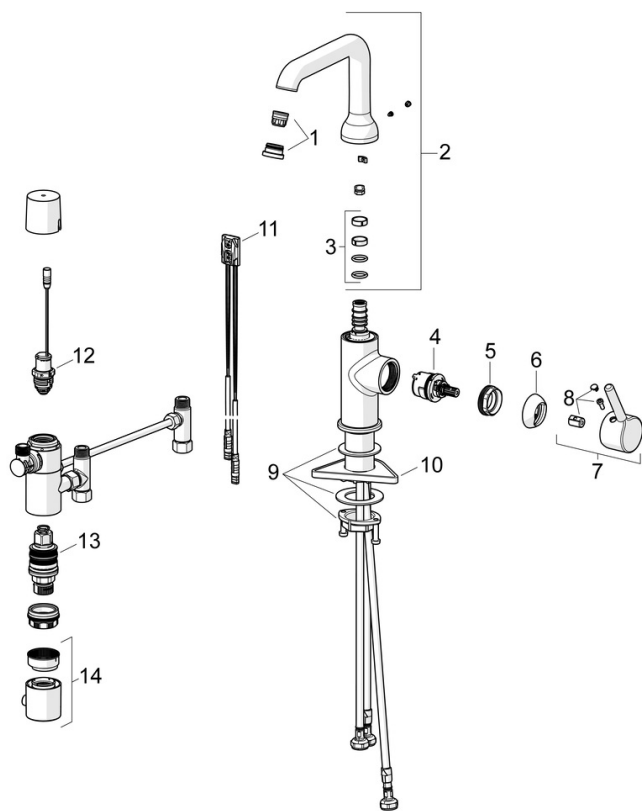
Smernica o EU **C € Radio Equipment Directive 2014/53/EU , Low Voltage Directive 2014/35/EU , EMC Directive 2014/30/EU , RoHS Directive 2011/65/EU**  
Norma EN **EN 817, EN 15091, ETSI EN 301 489-1 V1.9.2 , ETSI EN 300 328 v2.2.2 , EN 61000-6-1:2007 , EN 61000-6-3:2007+A1:2011+AC:2012 , EN 60335-1:2012+A11+A13+A14+A14+A2+A15:2021, Part 19.11.4**  
Trieda hlučnosti **I (ISO 3822)**  
Trieda ochrany **IP 55**

### Schválenia a Prehlásenia

Vyhlásenie o zhode **RED**  
EPD **S-P-07818**



## Náhradné diely



### SP54602209

	Názov	Kód
01	Aerator a kľúč, PCA 5.7 l/min	1012273V
02	Vysoký výtok	1012339V
03	Tesnenie výtokového ramena	59914266
04	Kartuš, 3.0	1014428V
05	Prítlačná matica, M34x1.5	1012133V
06	Krytka	1012132V
07	Ovládacia rukoväť	1001749V
08	Záslepka	1012105V
09	Upevňovací set	59913479
10	Podložka	59910008
11	Senzor, 3/9 V, Bluetooth	1014212V
12	Pilot ventil, 3 V	59914338
13	Termoelement/Kartuš, 3.4	59914114
14	Rukoväť regulátora teploty	602062V
N.I.	Batéria, 1.5 V AA Lithium	59914136