

Technische Daten

Durchflusseigenschaften

Durchfluss bei 3 bar (mit Durchflussregler) **6.0 l/min**

Technische Eigenschaften

Warmwasserversorgung **max. +70°C**
 Arbeitsdruck **1-10 bar**
 Anschlussgröße **G3/8**
 Ausladung **147 mm**
 Sicherungseinrichtung (EN1717) **EB**
 Werkstoff **Messing**

Software-Einstellungen

Hygienespülung **off (off/1-120 h)**
 Dauer Hygienespülung **30 s (1-1800 s)**
 Max. Fließdauer **10 s (1-1800s)**

Elektronische Eigenschaften

Batterie **AA 1.5 V Lithium x 2**
 Bluetooth version **5.x (D060576)**

Vorschriften

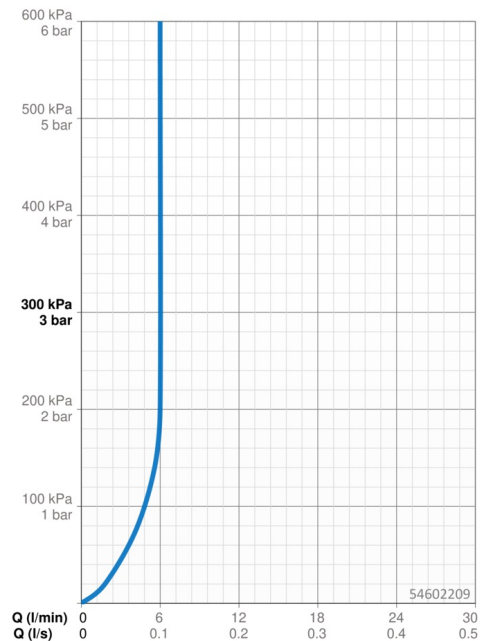
EU Directive **C € Radio Equipment Directive 2014/53/EU , Low Voltage Directive 2014/35/EU , EMC Directive 2014/30/EU , RoHS Directive 2011/65/EU**
 EN Standard **EN 817, EN 15091, ETSI EN 301 489-1 V1.9.2 , ETSI EN 300 328 v2.2.2 , EN 61000-6-1:2007 , EN 61000-6-3:2007+A1:2011+AC:2012 , EN 60335-1:2012+A11+A13+A14+A2+A15:2021, Part 19.11.4**
 Geräuschklasse **I (ISO 3822)**
 Schutzklasse **IP 55**

Zulassungen und Deklarationen

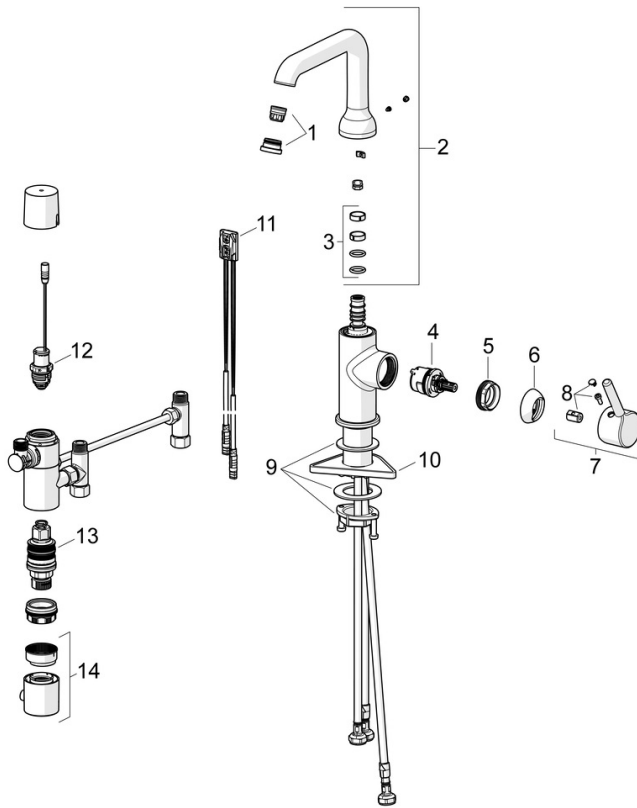
Konformitätserklärung **RED**
 EPD **S-P-07818**

Nachhaltigkeit

EPD module A1 (kg CO2 eq.) **13,81**
 EPD module A2 (kg CO2 eq.) **0,68**
 EPD module A3 (kg CO2 eq.) **0,55**
 EPD module A1-A3 (kg CO2 eq.) **15,04**
 EPD module A4 (kg CO2 eq.) **0,41**
 EPD module B7 (kg CO2 eq.) **930,00**
 EPD module C2 (kg CO2 eq.) **0,03**
 EPD module C3 (kg CO2 eq.) **0,03**
 EPD module C4 (kg CO2 eq.) **0,54**
 EPD module D (kg CO2 eq.) **-10,15**



Ersatzteile



SP54602209

	Name	Art.-Nr.
01	Luftsprudler und Schlüssel, PCA 5.7 l/min	1012273V
02	Auslauf hoch	1012339V
03	Auslaufdichtung	59914266
04	Kartusche, 3.0	1014428V
05	Spann-Mutter, M34x1.5	1012133V
06	Abdeckkappe	1012132V
07	Hebel	1001749V
08	Dekorkappe	1012105V
09	Befestigungssatz	59913479
10	PVC-Befestigungsplatte	59910008
11	Sensor, 3/9 V, Bluetooth	1014212V
12	Magnetventil, 3 V	59914338
13	Thermostatkartusche, 3.4	59914114
14	Temperatur-Wählgriff	602062V
N.I.	Batterie, 1.5 V AA Lithium	59914136