

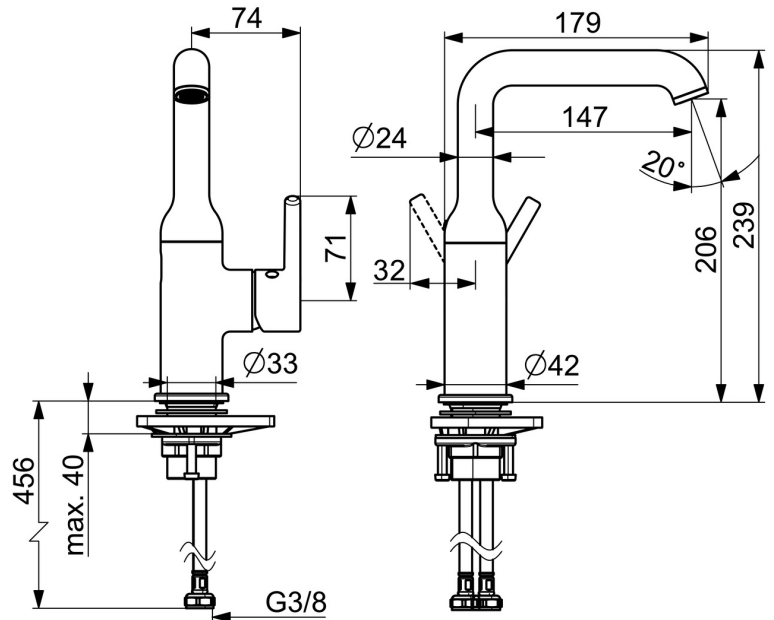
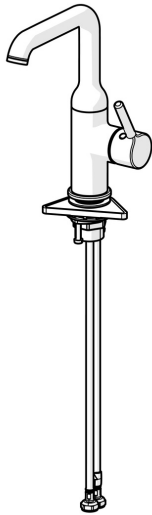
EAN: 4057304020070  
[static.hansa.com/5455220733](https://static.hansa.com/5455220733)



Productnaam: HANSAVANTIS Style Mat Zwarte Wastafelkraan

Deze wastafelkraan uit de HANSAVANTIS Style productfamilie is een nieuwe toevoeging aan ons assortiment. De kraan is zijbediend en heeft een eengreepsbediening met een pinhendel of hendel met warm-koud-aanduiding. De draaibare uitloop maakt het gemakkelijk om de waterstroom te richten. Het kraanhuis is gemaakt van DZR messing, wat zorgt voor duurzaamheid en betrouwbaarheid. Dit product is geschikt voor wastafelmontage en is perfect voor elke moderne badkamer.

- Wastafel
- Eengreeps, zijbediend
- Wastafelmontage
- Mat zwart
- Draaibare uitloop
- CASCADE® mousseur, PCA® mousseur voor een drukonafhankelijke doorstroom
- Eengreeps bediend, Pinhendel, Hendel met warm-koud-aanduiding
- Temperatuurbegrenzer
- $\varnothing$  30 mm keramisch binnenwerk voor debiet en temperatuur instelling
- Flexibele aansluitlang(en)
- Kraanhuis gemaakt van DZR messing
- Zonder afvoergarnituur



## Technische gegevens

### Doorstromingseigenschappen

Doorstroomhoeveelheid bij 3 bar (met debietregelaar) **6.0 l/min**

### Technische eigenschappen

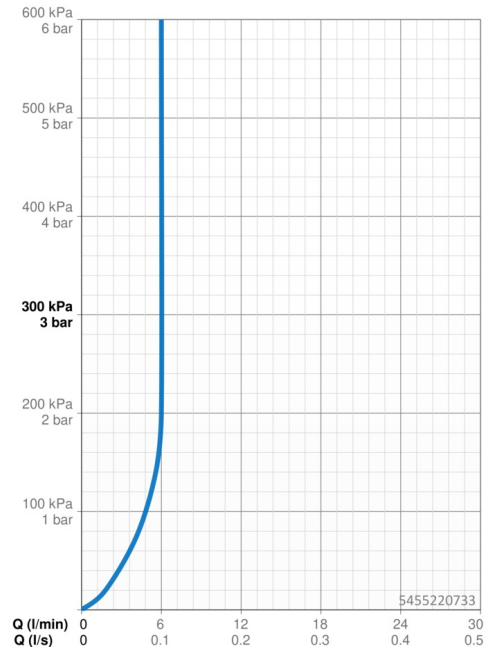
Warmwatertoevoer **max. +70°C**  
 Werkdruk **0.5-10 bar**  
 Aansluitmaat **G3/8**  
 Projection **147 mm**  
 Terugstroom beveiliging (EN1717) **AA**  
 Materiaal **brass**

### Voorschriften

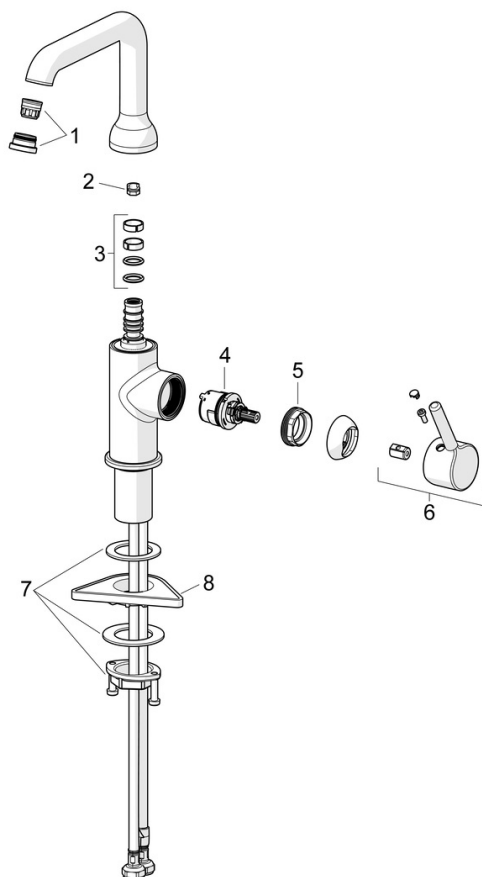
EN-norm **EN 817**  
 Geluidsklasse **I (ISO 3822)**

### Toestemmingen en Verklaringen

Verklaring van overeenstemming **DoC**  
 EPD **S-P-06391**



## Reserveonderdelen



### SP5455220733

	Naam	Code
01	Mousseur en sleutel, PCA 1.5 gpm Mat zwart	1012273V-33
02	Begrenzer, 120° Stopgezet	59914429
03	Dichting uitloop	59914266
04	Binnenwerk, 3.0	1014428V
05	Schroefring, M34x1.5	1012133V
06	Hendel Mat zwart	1001749V-33
07	Bevestigingsset	59913479
08	Verstevigingsplaat	59910008