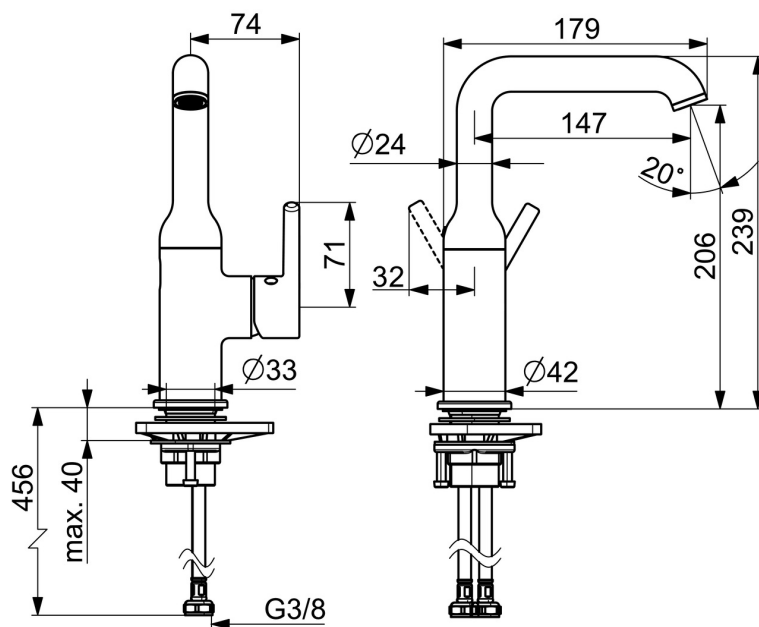
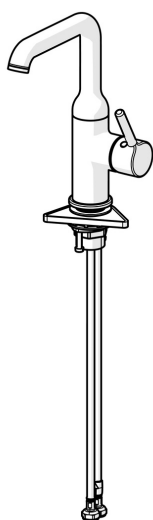


EAN: 4057304020070
static.hansa.com/5455220733



- Lavabo
- Leva laterale
- Montaggio d'appoggio
- Nero opaco
- Bocca orientabile
- Rompigetto Standard, PCA® portata costante indipendentemente dalle variazioni di pressione
- Leva/Manopola monocomando, Leva pin, Leva con simbolo F+C
- Limitatore di temperatura
- Cartuccia a dischi ceramici \varnothing 30mm
- Collegamento con flessibili
- Ottone DZR
- Senza piletta di scarico



Dati tecnici

Caratteristiche flusso

Portata 3 bar (con limitatore di flusso) **6.0 l/min**

Caratteristiche tecniche

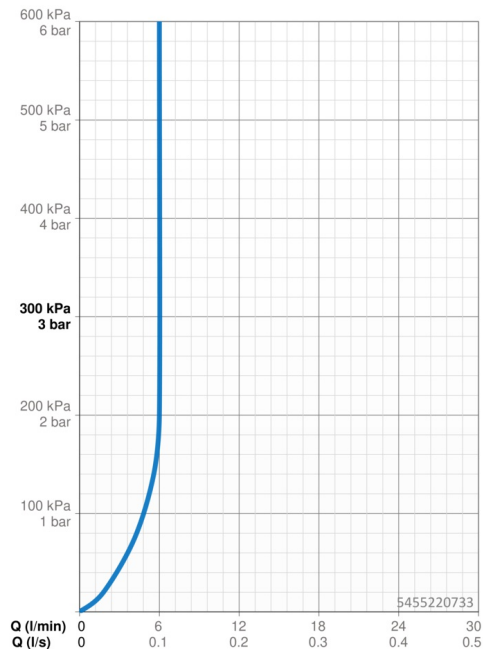
Fornitura di acqua calda **max. +70°C**
 Pressione di esercizio **0.5-10 bar**
 Misura della connessione **G3/8**
 Projection **147 mm**
 Backflow prevention (EN1717) **AA**
 Materiale **Ottone**

Norme

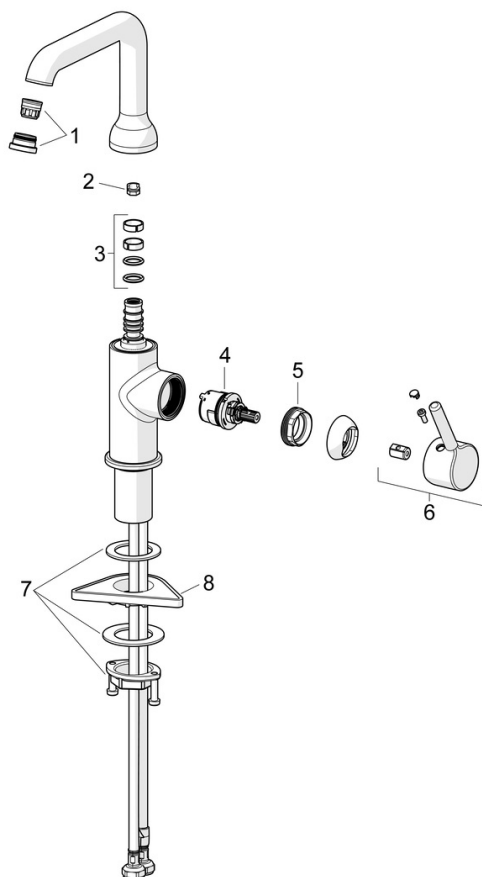
Standard EN **EN 817**
 Classe di rumorosità **I (ISO 3822)**

Certificati/Dichiarazioni

Dichiarazione di conformità **DoC**
 EPD **S-P-06391**



Parti di ricambio



SP5455220733

	Nome	Codice
01	Aeratore e chiave, PCA 1.5 gpm Nero opaco	1012273V-33
02	Vite per bloccaggio bocca, 120° Fuori produzione	59914429
03	Kit guarnizioni per bocca	59914266
04	Cartuccia, 3.0	1014428V
05	Dado di fissaggio, M34x1.5	1012133V
06	Leva Nero opaco	1001749V-33
07	Set di fissaggio	59913479
08	Base per fissaggio	59910008