

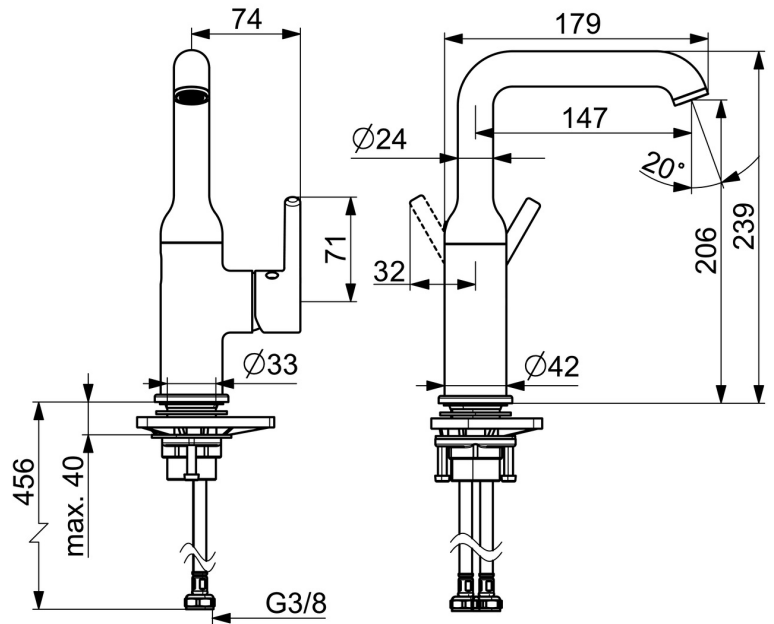
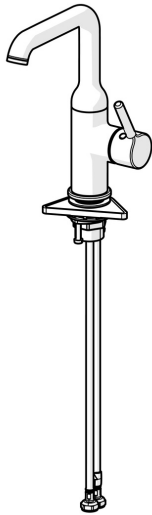
EAN: 4057304017452
static.hansa.com/54552207



Productnaam: HANSAVANTIS Style Wastafelkraan

Deze wastafelkraan uit de HANSAVANTIS Style productfamilie is een perfecte keuze voor uw badkamer. De chrome oppervlakte zorgt voor een glanzende uitstraling en de eengreepsbediening maakt het gemakkelijk om de waterstroom en temperatuur te regelen. De kraan is ontworpen voor wastafelmontage en heeft een draaibare uitloop. De hendel met warm-koud-aanduiding en pinhendel zorgen voor een nauwkeurige bediening. Het kraanhuis is gemaakt van DZR messing, wat zorgt voor duurzaamheid en betrouwbaarheid. Een uitstekende keuze voor elke badkamer!

- Wastafel
- Eengreeps, zijbediend
- Wastafelmontage
- Chrom
- Draaibare uitloop
- CASCADE® mousseur, PCA® mousseur voor een drukonafhankelijke doorstroom
- Eengreeps bediend, Pinhendel, Hendel met warm-koud-aanduiding
- Temperatuurbegrenzer
- \varnothing 30 mm keramisch binnenwerk voor debiet en temperatuur instelling
- Flexibele aansluitlang(en)
- Kraanhuis gemaakt van DZR messing
- Zonder afvoergarnituur



Technische gegevens

Doorstromingseigenschappen

Doorstroomhoeveelheid bij 3 bar (met debietregelaar) **6.0 l/min**

Technische eigenschappen

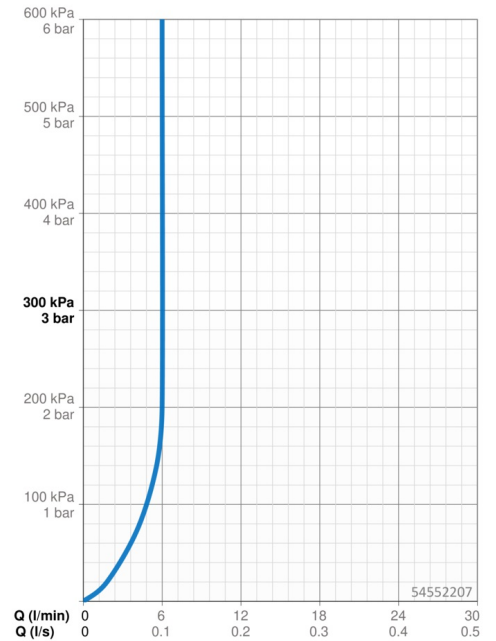
Warmwatertoevoer **max. +70°C**
 Werkdruk **0.5-10 bar**
 Aansluitmaat **G3/8**
 Projection **147 mm**
 Terugstroom beveiliging (EN1717) **AA**
 Materiaal **brass**

Voorschriften

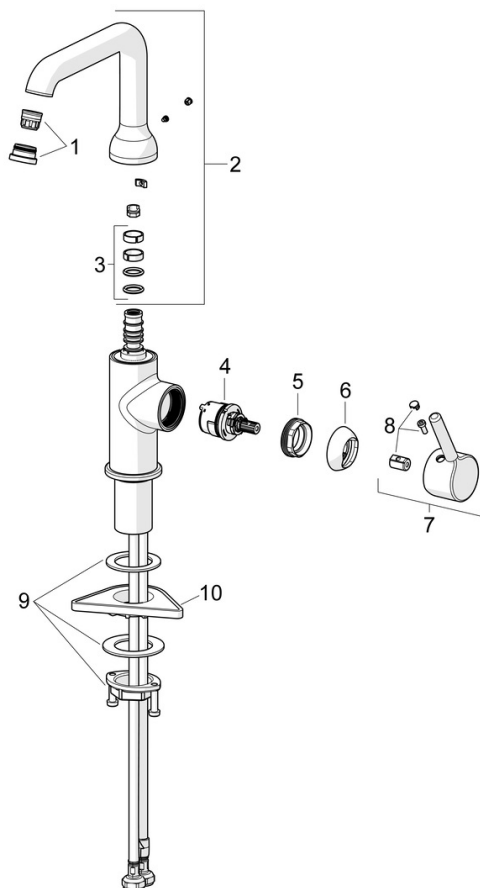
EN-norm **EN 817**
 Geluidsklasse **I (ISO 3822)**

Toestemmingen en Verklaringen

Verklaring van overeenstemming **DoC**
 EPD **S-P-06391**



Reserveonderdelen



SP54552207

	Naam	Code
01	Mousseur en sleutel, PCA 5.7 l/min Chromo	1012273V
02	Hoge uitloop Chromo	1012339V
03	Dichting uitloop	59914266
04	Binnenwerk, 3.0	1014428V
05	Schroefring, M34x1.5	1012133V
06	Kap Chromo	1012132V
07	Hendel Chromo	1001749V
08	Sierdop Chromo	1012105V
09	Bevestigingsset	59913479
10	Verstevigingsplaat	59910008