

EAN: 4057304017452  
[static.hansa.com/54552207](https://static.hansa.com/54552207)

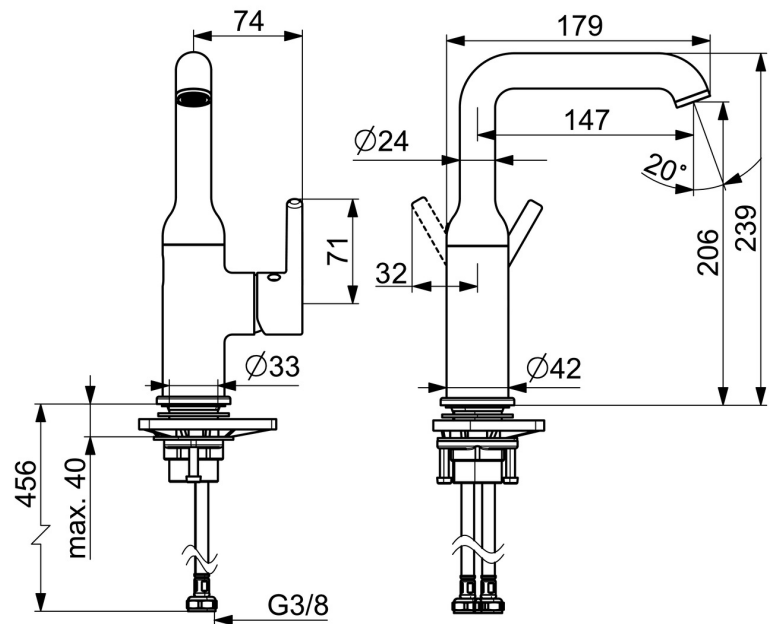
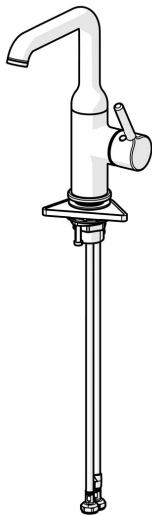


Wenn großartiges Design zu einer eigenen Attraktion wird, wissen Sie, dass es Ihr Leben verändern wird. Dieser neue Klassiker erweckt nicht nur die Schönheit zum Leben, sondern bringt auch jedes moderne Bad auf ein neues Niveau. Der schlanke Hebel und der schwenkbare Auslauf garantieren perfekte Bewegungsfreiheit und Komfort für jeden Badalltag. Schlankes Design und anmutige Formen machen diese Armatur zum Highlight in jedem Raum.

Hochwertige Qualität  
 Schlankes Design  
 Anti-Kalk-Luftspruder für einfache Reinigung  
 Hergestellt in Europa

Passt perfekt in jedes Badezimmer

- Waschtisch
- Einhebelmischer, Seitenbedient
- Standmontage
- Chrom
- Schwenkbarer Auslauf
- CASCADE® Strahlregler, PCA® konstante Durchflussleistung unabhängig vom Fließdruck
- Einhandbedienhebel/Griff, Pinhebel, Hebel mit W+K-Kennzeichnung
- Temperaturbegrenzer
- $\varnothing$  3.0 Steuerpatrone mit keramischen Dichtscheiben zur Wassermengen- und Temperatureinstellung
- Anschluss über flexible Druckschläuche
- Armaturenkörper aus entzinkungsbeständigem Messing (DZR)
- Ohne Ablaufgarnitur



## Technische Daten

### Durchflusseigenschaften

Durchfluss bei 3 bar (mit Durchflussregler) **6.0 l/min**

### Technische Eigenschaften

Warmwasserversorgung **max. +70°C**  
 Arbeitsdruck **0.5-10 bar**  
 Anschlussgröße **G3/8**  
 Ausladung **147 mm**  
 Sicherungseinrichtung (EN1717) **AA**  
 Werkstoff **Messing**

### Vorschriften

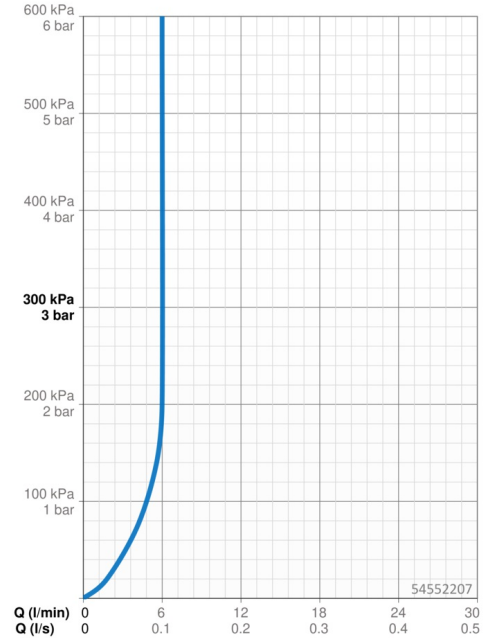
EN Standard **EN 817**  
 Geräuschklasse **I (ISO 3822)**

### Zulassungen und Deklarationen

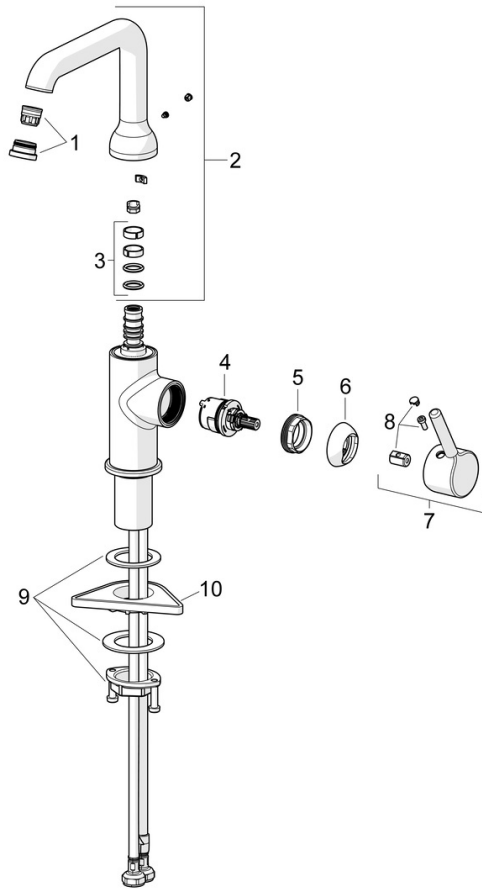
Konformitätserklärung **DoC**  
 EPD **S-P-06391**

### Nachhaltigkeit

EPD module A1 (kg CO2 eq.) **8,21**  
 EPD module A2 (kg CO2 eq.) **0,39**  
 EPD module A3 (kg CO2 eq.) **0,78**  
 EPD module A1-A3 (kg CO2 eq.) **9,38**  
 EPD module A4 (kg CO2 eq.) **0,26**  
 EPD module B7 (kg CO2 eq.) **1854,00**  
 EPD module C2 (kg CO2 eq.) **0,02**  
 EPD module C3 (kg CO2 eq.) **0,02**  
 EPD module C4 (kg CO2 eq.) **0,07**  
 EPD module D (kg CO2 eq.) **-6,67**



## Ersatzteile



### SP54552207

|    | <b>Name</b>                               | <b>Art.-Nr.</b> |
|----|---|-----------------|
| 01 | Luftsprudler und Schlüssel, PCA 5.7 l/min | 1012273V        |
| 02 | Auslauf hoch                              | 1012339V        |
| 03 | Auslaufdichtung                           | 59914266        |
| 04 | Kartusche, 3.0                            | 1014428V        |
| 05 | Spann-Mutter, M34x1.5                     | 1012133V        |
| 06 | Abdeckkappe                               | 1012132V        |
| 07 | Hebel                                     | 1001749V        |
| 08 | Dekorkappe                                | 1012105V        |
| 09 | Befestigungssatz                          | 59913479        |
| 10 | PVC-Befestigungsplatte                    | 59910008        |