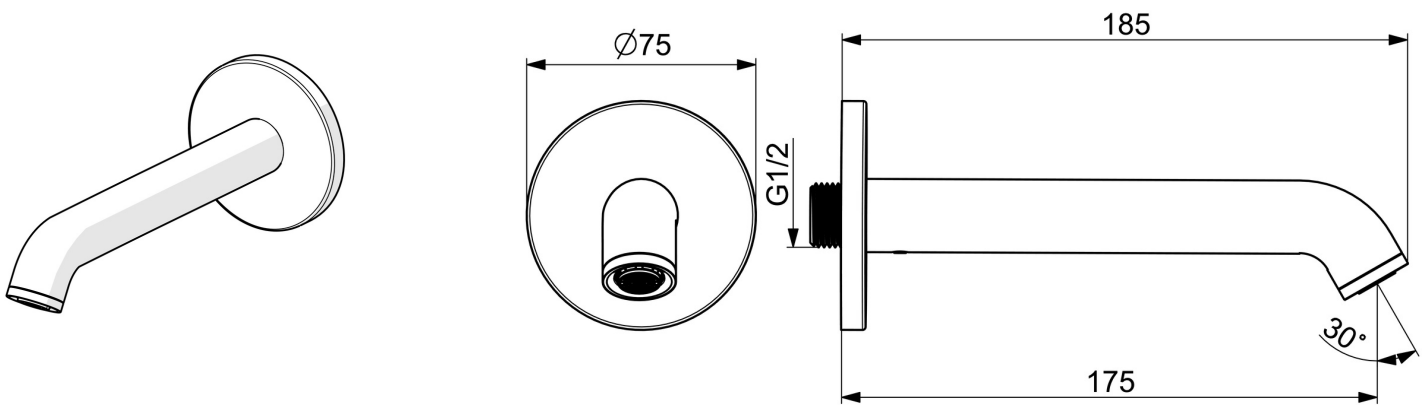


EAN: 4057304020087
static.hansa.com/5450210033



- Salle de bain
- Equipement auxiliaire
- Mat noir
- Bec fixe
- CASCADE®
- Rosace ronde



Caractéristiques techniques

Caractéristiques de débit

Débit à 3 bar **39.0 l/min**

Caractéristiques techniques

Taille DN (diamètre nominal) **DN15**
 Alimentation en eau chaude **max. +80°C**
 Taille de raccord **G1/2**
 Saillie **175 mm**
 Matériau **brass**

