

EAN: 6414150103650
static.hansa.com/5447220780



Naam: HANSAVANTIS Style Vrijstaande Wastafelkraan in Geborsteld Staal

Installatie Type: Wastafelmontage

Categorie: Wastafel

Productgroep: Wastafelkraan

Belangrijkste Kenmerken: Eengreeps bediening met Pinhendel en warm-koud-aanduiding

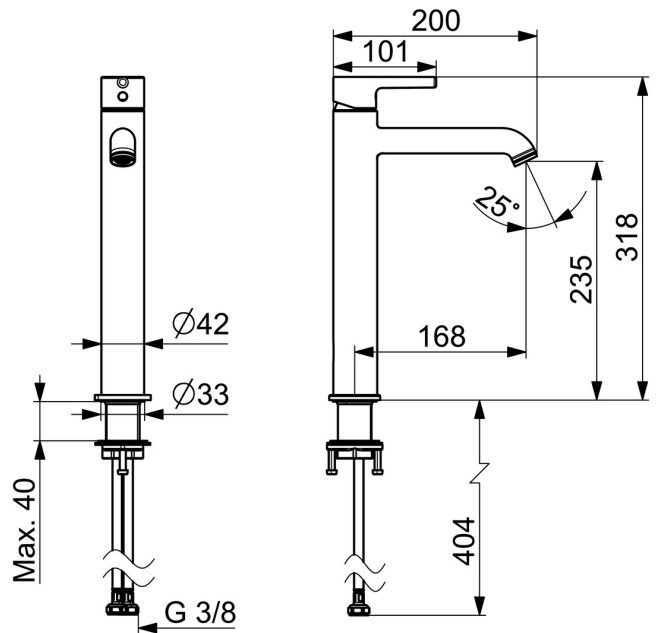
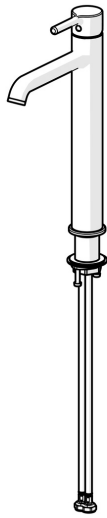
Uitloop Type: Vaste uitloop

Speciale Eigenschappen: Kraanhuis gemaakt van DZR messing

Product Zwaartepunt: Nieuw

De HANSAVANTIS Style Vrijstaande Wastafelkraan in Geborsteld Staal is een nieuwe klassieker die schoonheid en functionaliteit combineert. Het slanke ontwerp en de sierlijke vormen maken deze kraan het hoogtepunt van elke moderne badkamer of keuken. Met eenvoudige eengreepsbediening en een pinhendel met warm-koud-aanduiding is deze kraan gemakkelijk te gebruiken. Het kraanhuis is gemaakt van DZR messing, wat zorgt voor duurzaamheid en betrouwbaarheid.

- Wastafel
- Eengreeps
- Wastafelmontage
- Geborsteld staal
- Vaste uitloop
- CASCADE® mousseur, PCA® mousseur voor een drukonafhankelijke doorstroom
- Eengreeps bediend, Pinhendel, Hendel met warm-koud-aanduiding
- Temperatuurbegrenzer, Temperatuurbegrenzer (achteraf instelbaar)
- \varnothing 30 mm keramisch binnenwerk voor debiet en temperatuur instelling
- Flexibele aansluitslang(en)
- Kraanhuis gemaakt van DZR messing
- Zonder afvoergarnituur



Technische gegevens

Doorstromingseigenschappen

Doorstroomhoeveelheid bij 3 bar (met debietregelaar) **6.0 l/min**

Technische eigenschappen

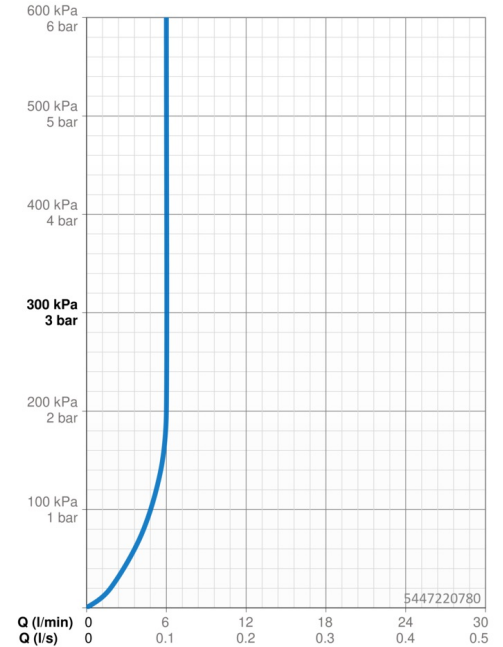
Warmwatertoevoer **max. +70°C**
 Werkdruk **0.5-10 bar**
 Aansluitmaat **G3/8**
 Projection **168 mm**
 Terugstroom beveiliging (EN1717) **AA**
 Materiaal **brass**

Voorschriften

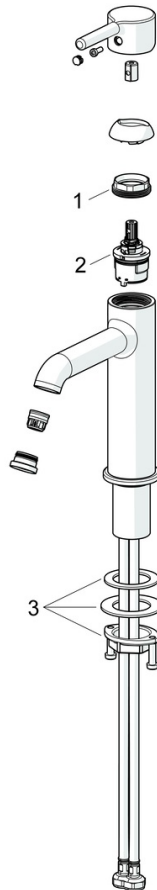
EN-norm **EN 817**
 Geluidsklasse **I (ISO 3822)**

Toestemmingen en Verklaringen

Verklaring van overeenstemming **DoC**



Reserveonderdelen



SP54372207CLR

	Naam	Code
01	Schroefring, M34x1.5	1012133V
02	Binnenwerk, 3.0	1014428V
03	Bevestigingsset	59913479