

EAN: 4057304017483
static.hansa.com/54472207



Lorsqu'un design de qualité devient un attrait en soi, vous savez qu'il fera la différence dans votre vie. En plus de donner vie à la beauté, ce nouveau classique est également conçu pour faire passer toute salle de bains moderne au niveau supérieur. Son design élancé et ses formes gracieuses font de ce robinet le point d'orgue de tout espace.

Qualité supérieure

Design épuré

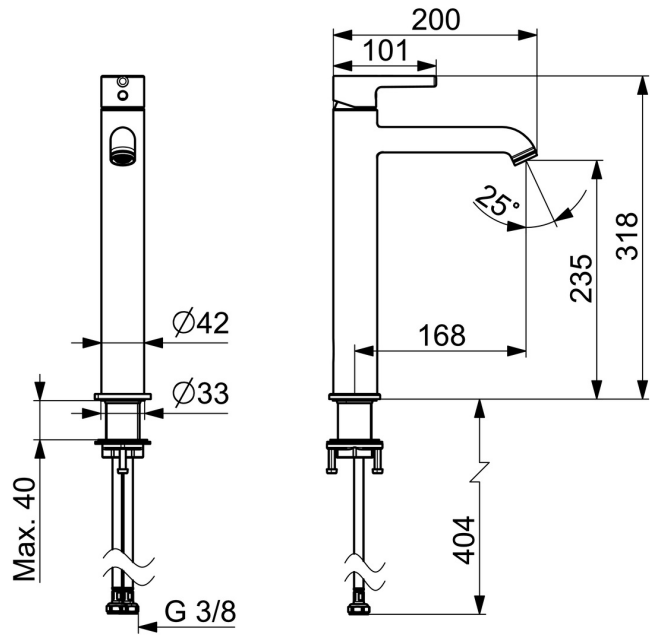
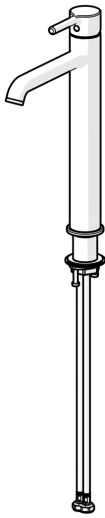
Aérateur en caoutchouc anti-calcaire pour un nettoyage facile

Conçu pour s'harmoniser avec n'importe quel évier de cuisine

Fabriqué en Europe

S'adapte parfaitement à toute salle de bains

- Lavabo
- Monocommande
- Montage sur plaque
- Chrome
- Bec fixe
- CASCADE®, PCA - Mousseur à débit constant indépendamment de la pression
- Levier monocommande, Levier tige, Levier avec symbole C+F
- Limiteur de température et de débit, Limiteur de température ajustable
- Cartouche céramique de $\varnothing 30$ mm pour contrôle de température et de débit
- Raccordement par flexibles
- Corps en laiton DZR
- Sans bonde de vidage push



Caractéristiques techniques

Caractéristiques de débit

Débit à 3 bar (avec limiteur de débit) **6.0 l/min**

Caractéristiques techniques

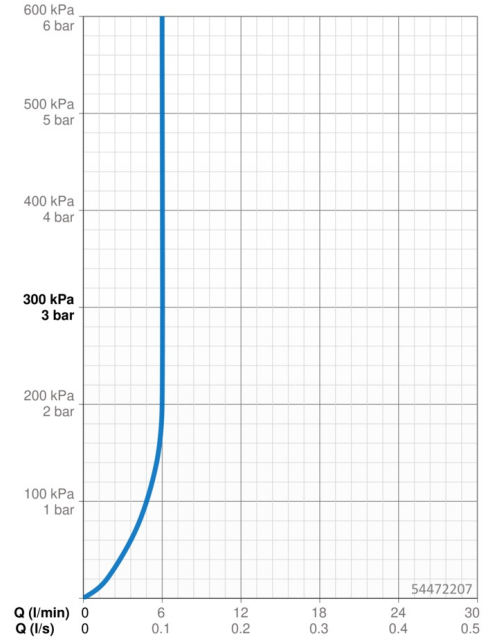
Alimentation en eau chaude **max. +70°C**
 Pression de service **0.5-10 bar**
 Taille de raccord **G3/8**
 Saillie **168 mm**
 Dispositif de protection (EN1717) **AA**
 Matériau **brass**

Règlementations

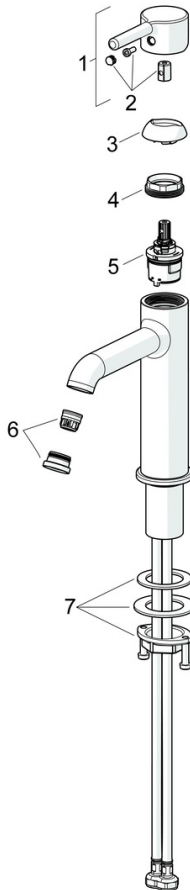
Norme EN **EN 817**
 Classe acoustique **I (ISO 3822)**

Certificats et normes

Déclaration de conformité **DoC**
 EPD **S-P-06391**



Pièces de rechange



SP54372207

	Nom	Code
01	Levier	1014999V
02	Capuchon	1012105V
03	Chape	1012132V
04	Écrou de maintien, M34x1.5	1012133V
05	Cartouche, 3.0	1014428V
06	Aérateur et clé, PCA 5.7 l/min	1012273V
07	Ensemble de fixation	59913479