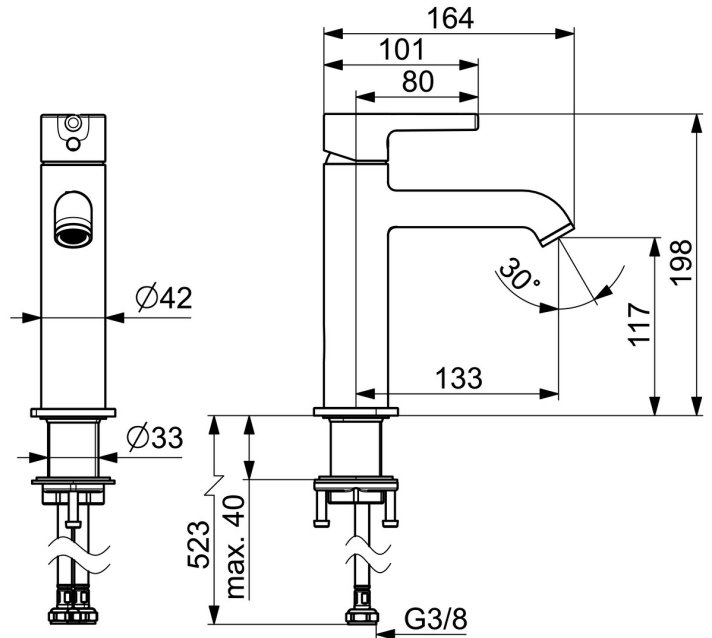
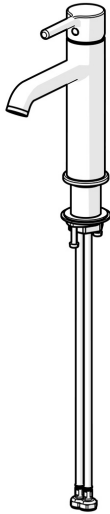


EAN: 4057304020414
static.hansa.com/5437220733006



La robinetterie de lavabo HANSAVANTIS Style est élégante et durable avec un traitement de surface mat noir et un corps en laiton DZR. Elle est facile à installer avec un montage sur plaque et est équipée d'un levier monocommande, d'un bec fixe et d'une fonction Cold Start pour économiser de l'eau chaude. Disponible avec trois types de leviers/poignées différents, cette nouveauté offre une expérience de lavage de mains de qualité supérieure.

- Lavabo
- Monocommande, Cold Start
- Montage sur plaque
- Mat noir
- Bec fixe
- CASCADE®, PCA - Mousseur à débit constant indépendamment de la pression
- Levier monocommande, Levier tige, Levier avec symbole C-F
- Limiteur de température et de débit, Limiteur de température ajustable, Variante pour réaliser des économies d'eau (Cold Start) - ouverture eau froide en position médiane
- Cartouche céramique de $\varnothing 30$ mm pour contrôle de température et de débit
- Raccordement par flexibles
- Corps en laiton DZR
- Sans bonde de vidage push



Caractéristiques techniques

Caractéristiques de débit

Eco-débit à 3 bar	4.5 l/min
Débit à 3 bar (avec limiteur de débit)	5.0 l/min
Perte de charge avec débit (0,1 l/s)	1.55 bar

Caractéristiques techniques

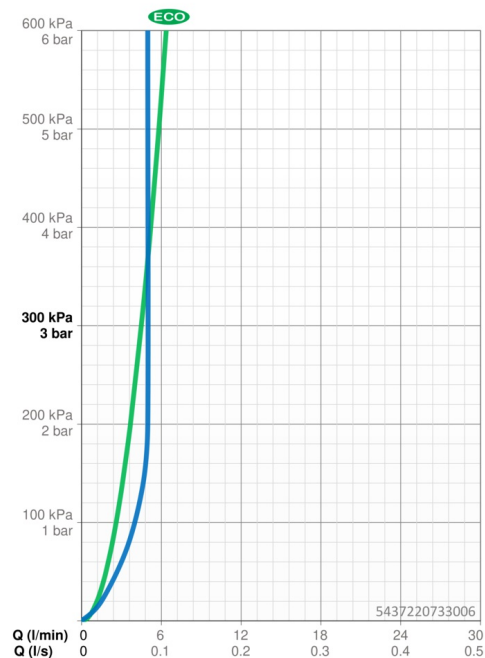
Alimentation en eau chaude	max. +90°C
Pression de service	0.5-10 bar
Taille de raccord	G3/8
Saillie	133 mm
Dispositif de protection (EN1717)	AA
Matériau	brass

Règlementations

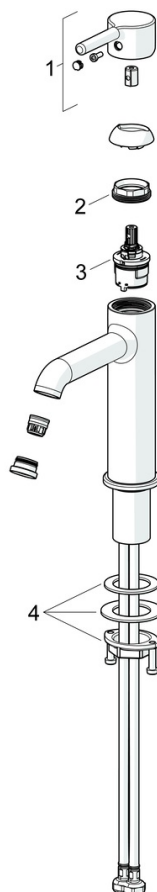
Norme EN	EN 817
Classe acoustique	I (ISO 3822)

Certificats et normes

Déclaration de conformité	DoC
EPD	S-P-06391



Pièces de rechange



SP5437220733006

	Nom	Code
01	Levier Mat noir	1017996V-33
02	Écrou de maintien, M34x1.5	1012133V
03	Cartouche, 3.0 cold start	1014430V
04	Ensemble de fixation	59913479