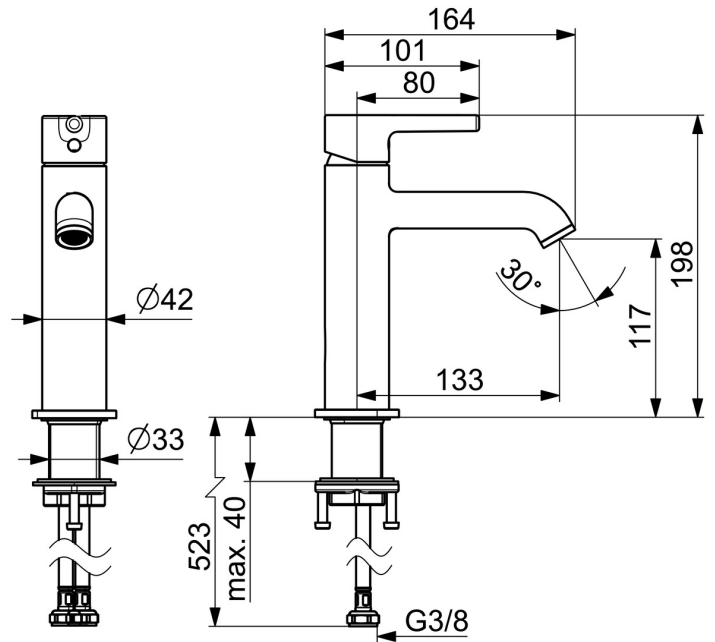
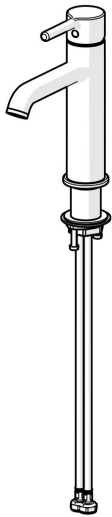


EAN: 4057304020414  
[static.hansa.com/5437220733006](https://static.hansa.com/5437220733006)



- Waschtisch
- Einhebelmischer, Kaltstartfunktion
- Standmontage
- Matt-Schwarz
- Feststehender Auslauf
- CASCADE® Strahlregler, PCA® konstante Durchflussleistung unabhängig vom Fließdruck
- Einhandbedienhebel/Griff, Pinhebel, Hebel mit W+K-Kennzeichnung
- Temperaturbegrenzer, Heißwassersperre einstellbar (im Lieferumfang enthalten), Energiespar-Variante (Cold Start), Kaltwasser in Mittelstellung
- $\varnothing$  3.0 Steuerpatrone mit keramischen Dichtscheiben zur Wassermengen- und Temperatureinstellung
- Anschluss über flexible Druckschläuche
- Armaturenkörper aus entzinkungsbeständigem Messing (DZR)
- Ohne Ablaufgarnitur



## Technische Daten

### Durchflusseigenschaften

Spar-Durchfluss bei 3 bar	<b>4.5 l/min</b>
Durchfluss bei 3 bar (mit Durchflussregler)	<b>5.0 l/min</b>
Druckverlust bei einem Durchfluss von 0,1 l/s	<b>1.55 bar</b>

### Technische Eigenschaften

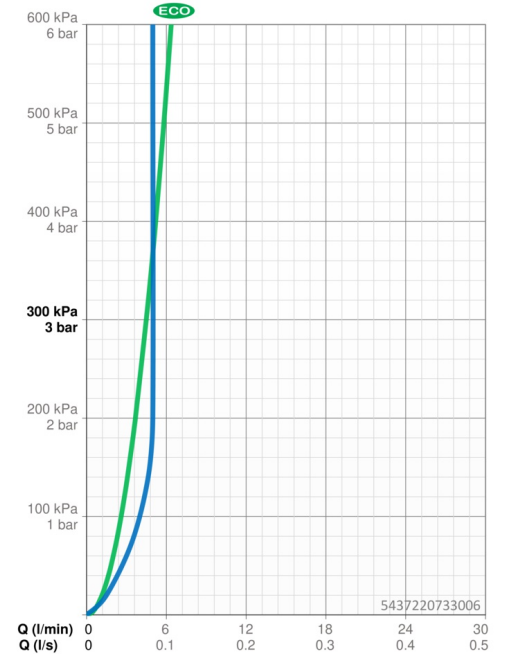
Warmwasserversorgung	<b>max. +90°C</b>
Arbeitsdruck	<b>0.5-10 bar</b>
Anschlussgröße	<b>G3/8</b>
Ausladung	<b>133 mm</b>
Sicherungseinrichtung (EN1717)	<b>AA</b>
Werkstoff	<b>Messing</b>

### Vorschriften

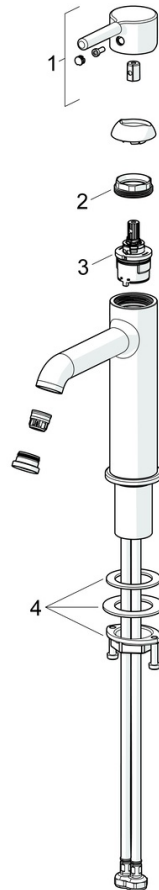
EN Standard	<b>EN 817</b>
Geräuschklasse	<b>I (ISO 3822)</b>

### Zulassungen und Deklarationen

Konformitätserklärung	<b>DoC</b>
EPD	<b>S-P-06391</b>



## Ersatzteile



### SP5437220733006

	Name	Art.-Nr.
01	Hebel Matt-Schwarz	1017996V-33
02	Spann-Mutter, M34x1.5	1012133V
03	Kartusche, 3.0 cold start	1014430V
04	Befestigungssatz	59913479