

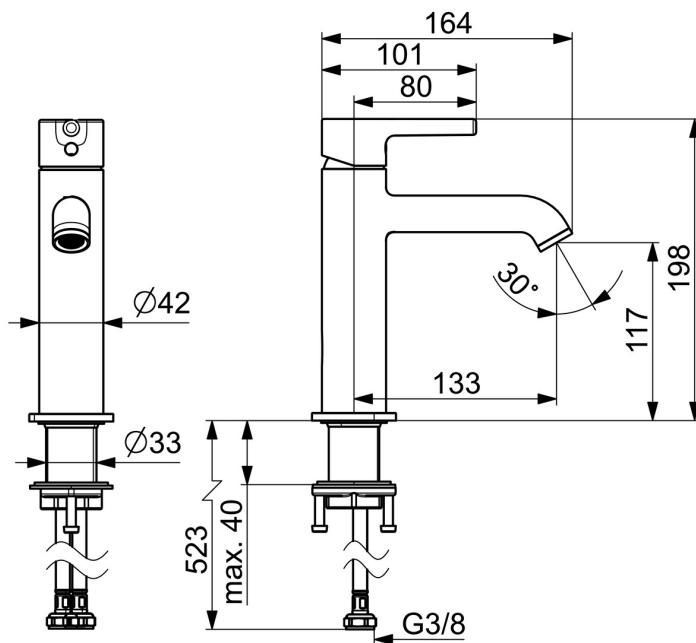
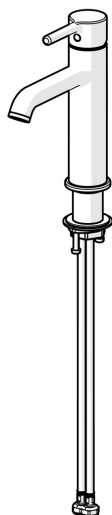
EAN: 4057304020063
static.hansa.com/5437220733



Productnaam: HANSAVANTIS Style Mat Zwarte Wastafelkraan

Deze wastafelkraan uit de HANSAVANTIS Style productfamilie is een echte eyecatcher in uw badkamer. De matzwarte oppervlakte geeft de kraan een moderne uitstraling. De eengreepsbediening zorgt voor een gemakkelijke en nauwkeurige controle van de watertemperatuur en -stroom. De kraan is geschikt voor wastafelmontage en heeft een vaste uitloop. Het kraanhuis is gemaakt van DZR messing, wat zorgt voor duurzaamheid en betrouwbaarheid. Dit nieuwe product is het neusje van de zalm van onze wastafelkraan collectie.

- Wastafel
- Eengreeps
- Wastafelmontage
- Mat zwart
- Vaste uitloop
- CASCADE® mousseur, PCA® mousseur voor een drukonafhankelijke doorstroom
- Eengreeps bediend, Pinhendel, Hendel met warm-koud-aanduiding
- Temperatuurbegrenzer
- \varnothing 30 mm keramisch binnenwerk voor debiet en temperatuur instelling
- Flexibele aansluitlang(en)
- Kraanhuis gemaakt van DZR messing
- Zonder afvoergarnituur



Technische gegevens

Doorstromingseigenschappen

Doorstroomhoeveelheid bij 3 bar (met debietregelaar) **6.0 l/min**

Technische eigenschappen

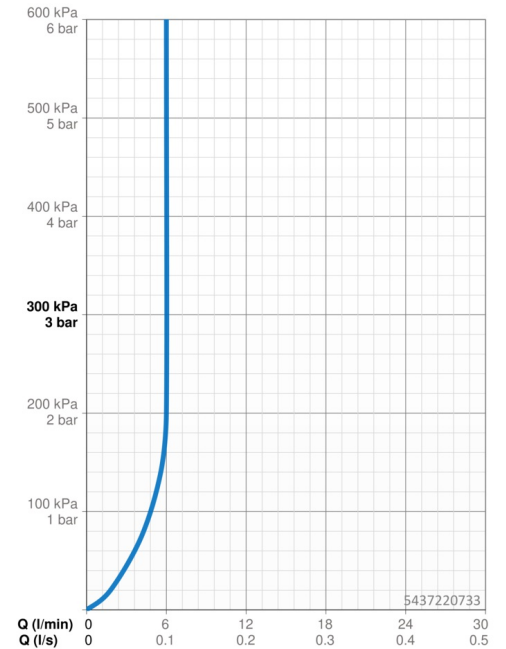
Warmwatertoevoer **max. +70°C**
 Werkdruk **0.5-10 bar**
 Aansluitmaat **G3/8**
 Projection **133 mm**
 Terugstroom beveiliging (EN1717) **AA**
 Materiaal **brass**

Voorschriften

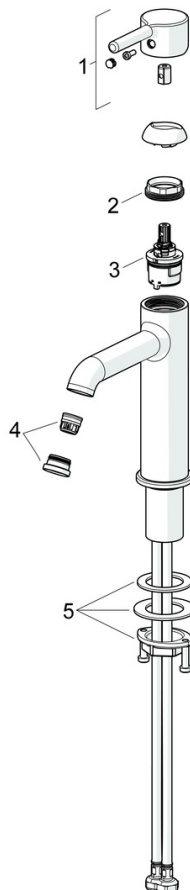
EN-norm **EN 817**
 Geluidsklasse **I (ISO 3822)**

Toestemmingen en Verklaringen

Verklaring van overeenstemming **DoC**
 EPD **S-P-06391**



Reserveonderdelen



SP5437220733

	Naam	Code
01	Hendel Mat zwart	1014999V-33
02	Schroefring, M34x1.5	1012133V
03	Binnenwerk, 3.0	1014428V
04	Mousseur en sleutel, PCA 1.5 gpm Mat zwart	1012273V-33
05	Bevestigingsset	59913479