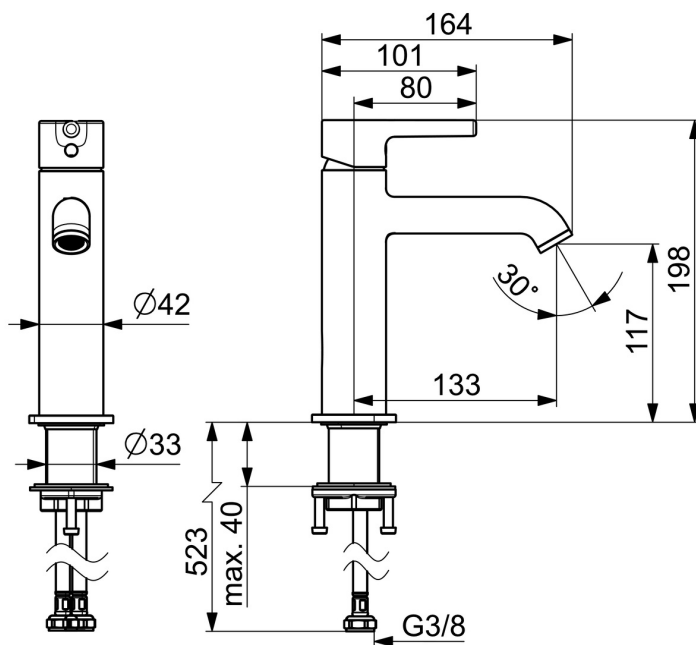
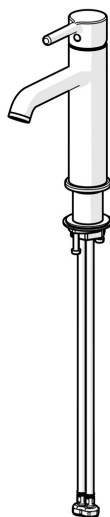


EAN: 4057304019975  
[static.hansa.com/543722070005](http://static.hansa.com/543722070005)



- Zelená budova
- Jednopáková
- Stojanková
- Chróm
- Pevné výtokové rameno
- CASCADE® - aerátor, PCA® - aerátor s konštantným prietokom vody aj pri kolísaní tlaku
- Jedna ovládacia páka / rukoväť, Pin - tyčinková páka, Páka so symbolom teplej a studenej vody
- Funkcie pre nastavenie maximálnej teploty a prietoku vody
- $\phi$  30 mm keramická kartuša pre ovládanie teploty a prietoku vody
- Flexibilné pripojovacie hadičky
- Telo batérie z mosadze DZR
- Bez odtokovej garnitúry



## Technické údaje

### Vlastnosti prietoku

Prietok pri tlaku 3 bar (s ovládačom prietoku) **4.2 l/min**

### Technické vlastnosti

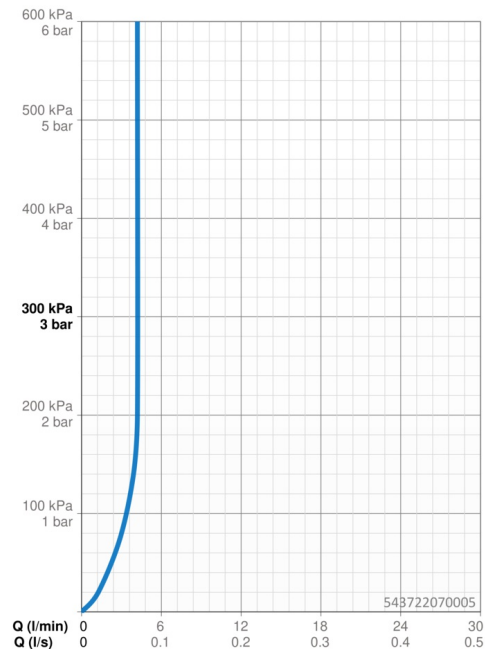
Dodávka teplej vody **max. +70°C**  
 Pracovný tlak **0.5-10 bar**  
 Spojovacia veľkosť **G3/8**  
 Projection **133 mm**  
 Spätná klapka (STN EN 1717) **AA**  
 Materiál **Mosadz**

### Predpisy

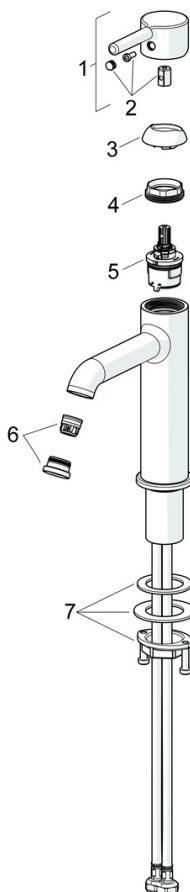
Norma EN **EN 817**  
 Trieda hlučnosti **I (ISO 3822)**

### Schválenia a Prehlásenia

Vyhlasenie o zhode **DoC**  
 EPD **S-P-06391**



## Náhradné diely



### SP54372207-GB

	Názov	Kód
01	Ovládacía rukoväť	1014999V
02	Záslepka	1012105V
03	Krytka	1012132V
04	Prítlačná matica, M34x1.5	1012133V
05	Kartuš, 3.0	1014428V
06	Aerator a kľúč, PCA 1.2 gpm	1015437V