

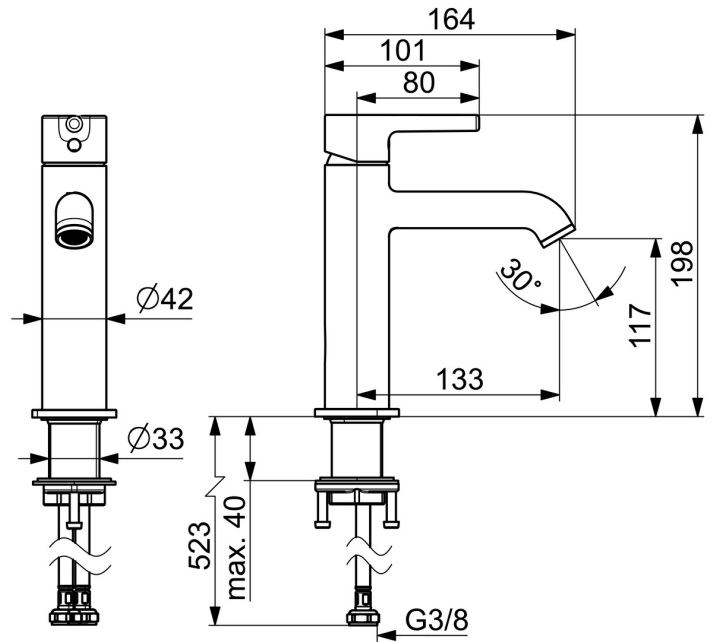
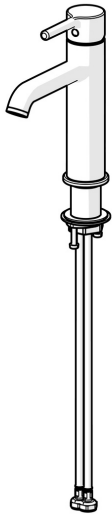
EAN: 4057304017414  
[static.hansa.com/54372207](https://static.hansa.com/54372207)



Productnaam: HANSAVANTIS Style Wastafelkraan

Deze wastafelkraan uit de HANSAVANTIS Style productfamilie is een echte blikvanger in uw badkamer. De chrome oppervlakte geeft de kraan een moderne uitstraling. De eengreepsbediening met pinhendel of hendel met warm-koud-aanduiding zorgt voor een gemakkelijke en nauwkeurige temperatuurregeling. De vaste uitloop zorgt voor een gelijkmatige waterstroom. Het kraanhuis is gemaakt van DZR messing, wat zorgt voor duurzaamheid en betrouwbaarheid. Deze wastafelkraan is geschikt voor wastafelmontage en is een perfecte keuze voor elke consument die op zoek is naar een combinatie van stijl en functionaliteit.

- Wastafel
- Eengreeps
- Wastafelmontage
- Chrom
- Vaste uitloop
- CASCADE® mousseur, PCA® mousseur voor een drukonafhankelijke doorstroom
- Eengreeps bediend, Pinhendel, Hendel met warm-koud-aanduiding
- Temperatuurbegrenzer
- $\varnothing$  30 mm keramisch binnenwerk voor debiet en temperatuur instelling
- Flexibele aansluitlang(en)
- Kraanhuis gemaakt van DZR messing
- Zonder afvoergarnituur



## Technische gegevens

### Doorstromingseigenschappen

Doorstroomhoeveelheid bij 3 bar (met debietregelaar) **6.0 l/min**

### Technische eigenschappen

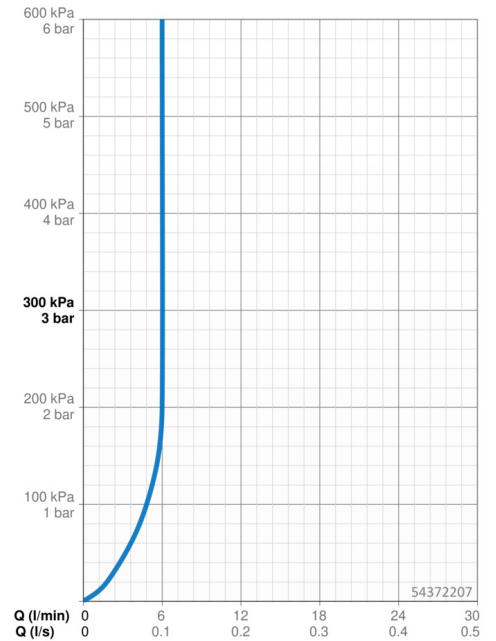
Warmwatertoevoer **max. +70°C**  
 Werkdruk **0.5-10 bar**  
 Aansluitmaat **G3/8**  
 Projection **133 mm**  
 Terugstroom beveiliging (EN1717) **AA**  
 Materiaal **brass**

### Voorschriften

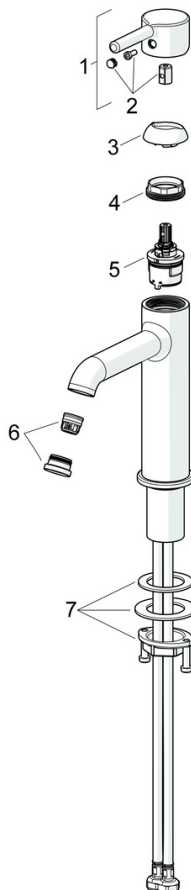
EN-norm **EN 817**  
 Geluidsklasse **I (ISO 3822)**

### Toestemmingen en Verklaringen

Verklaring van overeenstemming **DoC**  
 EPD **S-P-06391**



## Reserveonderdelen



### SP54372207

	Naam	Code
01	Hendel Chromm	1014999V
02	Sierdop Chromm	1012105V
03	Kap Chromm	1012132V
04	Schroefring, M34x1.5	1012133V
05	Binnenwerk, 3.0	1014428V
06	Mousseur en sleutel, PCA 5.7 l/min Chromm	1012273V
07	Bevestigingsset	59913479